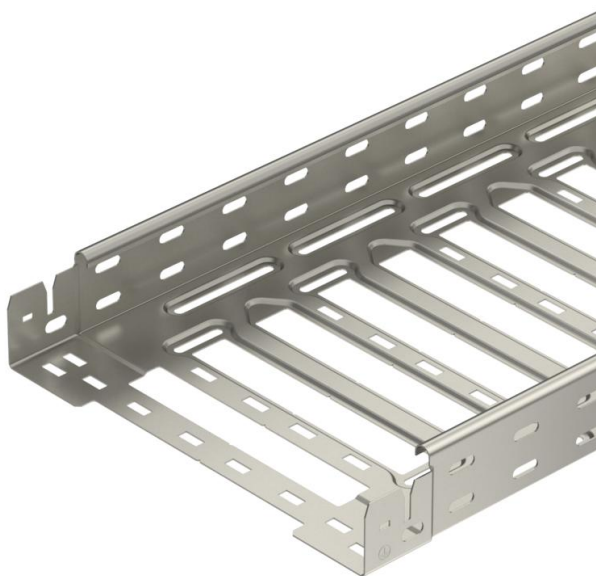


# Fiche technique

## Chemin de câbles SKS-Magic® 60 A4

Référence: 6059517



Chemin de câbles avec système de fixation rapide intégré La longueur utile des chemins de câbles est de 3 000 mm.

Le chemin de câble dispose d'une perforation latérale continue de 7 x 20 mm pour l'installation d'éléments de montage et de raccordement supplémentaires.

À partir d'une largeur de 200 mm avec perforation de 30 %, convient pour une utilisation sous des installations sprinkler selon la directive VdS 2092. La liaison équipotentielle constante est garantie sans élément supplémentaire.



**A4** Acier inoxydable 1.4571

**2B** nu, traité

### Données de base

|                            |                               |
|----------------------------|-------------------------------|
| Référence                  | 6059517                       |
| Type                       | SKSM 650 A4                   |
| Désignation 1              | Chemin de câbles SKSM         |
| Désignation 2              | perforé, avec éclissage Magic |
| Fabricant                  | OBO                           |
| Dimension                  | 60x500x3050                   |
| Matériau                   | Acier inoxydable 1.4571       |
| Surface                    | nu, traité                    |
| Norme de surface           |                               |
| Unité d'emballage minimale | 3                             |
| Unité de mesure            | Mètre                         |
| Poids                      | 504,485 kg                    |
| Unité de poids             | kg/100 pc                     |

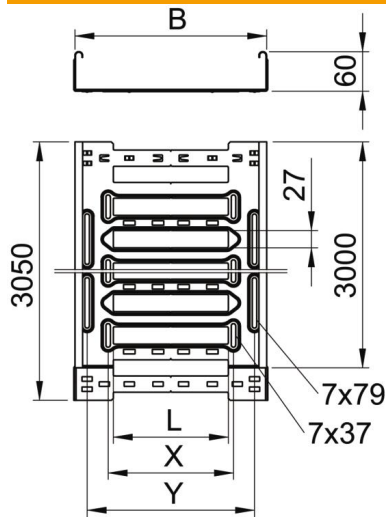
# Fiche technique

## Chemin de câbles SKS-Magic® 60 A4



Référence: 6059517

### Dimensions



|                   |          |
|-------------------|----------|
| Longueur          | 3 050 mm |
| Largeur           | 500 mm   |
| Hauteur           | 60 mm    |
| Épaisseur de tôle | 1,5 mm   |
| Cote B            | 500 mm   |
| Cote L            | 380 mm   |
| Cote x            | 396 mm   |
| Cote y            | 462 mm   |

### Caractéristiques techniques

|   |                       |
|---|-----------------------|
| Version du connecteur                             | raccord intégré       |
| Type de fixation du système de montage            | Sol Plafond Mur       |
| Accessible  | non                   |
| Sécurité de fonctionnement avec couvercle         | non                   |
| Perforation de montage dans le fond               | oui                   |
| Schéma de perçage NATO                            | non                   |
| Section utile                                     | 298 cm <sup>2</sup>   |
| Section utile                                     | 29800 mm <sup>2</sup> |
| Acier inoxydable, décapé                          | non                   |
| Perforation latérale                              | oui                   |
| Modèle longue portée                              | non                   |
| Atténuation magnétique du blindage avec couvercle | 50 dB                 |
| Atténuation magnétique du blindage sans couvercle | 20 dB                 |
| Type de test de charge selon CÉI 61537            | Type II               |
| Type de raccord du système de chemin de câble     | Fixation à dé clic    |

# Fiche technique

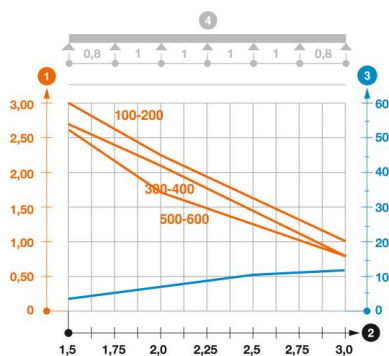
## Chemin de câbles SKS-Magic® 60 A4

Référence: 6059517



### Charges

|   |           |
|---|-----------|
| Espacements utilisables entre supports min. | 1,5 m     |
| Espacements utilisables entre supports max. | 3 m       |
| Distance entre support 1,5m                 | 1,9 kN/m  |
| Distance entre support 2,0m                 | 1,55 kN/m |
| Distance entre supports 2,5m                | 1,18 kN/m |
| Distance entre supports 3,0m                | 0,8 kN/m  |



### Diagramme de charge du chemin de câbles SKSM 60

- 1 Charge admissible de chemins de câbles/d'échelles à câbles en kN/m sans charge d'homme
  - 2 Portée en m
  - 3 Déflexion de longeron en mm avec kN/m autorisé
  - 4 Schéma de charge pour le procédé de contrôle
- Courbe de charge avec largeur du chemin de câbles/de l'échelle à câbles en mm
- Courbe de déflexion de longeron en fonction de l'espacement d'appui