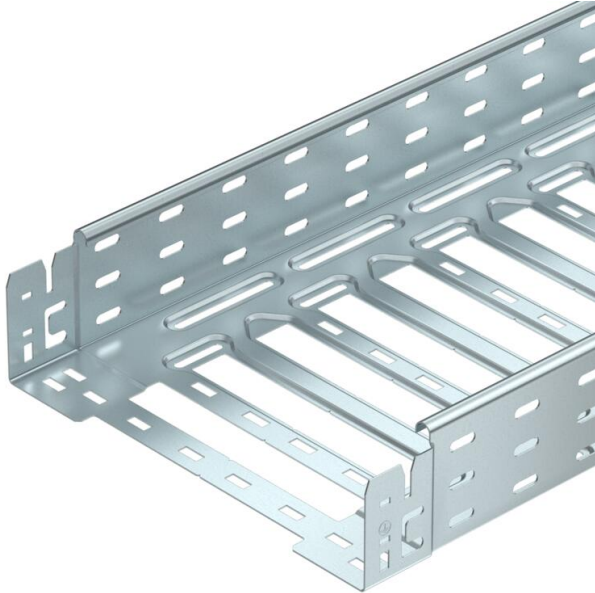


# Technisches Datenblatt

## Kabelrinne SKS-Magic® 85 FS

Artikelnummer: 6059538



Kabelrinne mit integriertem Schnellbefestigungssystem. Die Nutzlänge der Kabelrinne beträgt 3.000 mm.  
Die Kabelrinne verfügt über eine durchgängige Seitenlochung von 7 x 20 mm für die Installation zusätzlicher Verbindungs- und Montagebauteile.  
Ab Kabelinnenbreite 200 mm mit 30% Lochanteil, nach VdS Richtlinie 2092 zum Einsatz unter Sprinkleranlagen geeignet.  
Der durchgängige Potentialausgleich ist ohne Zusatzbauteile gewährleistet.



- St** Stahl
- FS** bandverzinkt

### Stammdaten

Artikelnummer	6059538
Typ	SKSM 840 FS
Bezeichnung 1	Kabelrinne SKSM
Bezeichnung 2	gelocht, mit Schnellverbindung
Hersteller	OBO
Dimension	85x400x3050
Werkstoff	Stahl
Oberfläche	bandverzinkt
Oberflächennorm	DIN EN 10346
Kleinste VK-Einheit	3
Mengeneinheit	Meter
Gewicht	494,098 kg
Gewichtseinheit	kg/100 m

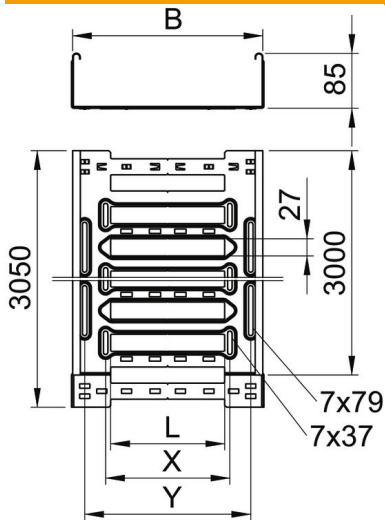
# Technisches Datenblatt

## Kabelrinne SKS-Magic® 85 FS

Artikelnummer: 6059538



### Abmessungen



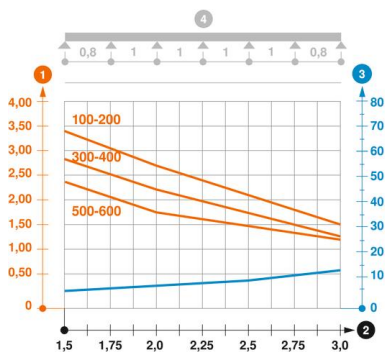
Länge	3.050 mm
Breite	400 mm
Höhe	85 mm
Blechstärke	1,5 mm
Maß B	400 mm
Maß L	280 mm
Maß x	296 mm
Maß y	362 mm

### Technische Daten

Ausführung Verbinder	integrierter Verbinder
Befestigungsart Montage-System	Boden Decke Wand
Begehbar	nein
Funktionserhalt	nein
Mit Oberteil	nein
Montagelochung im Boden	ja
NATO Lochbild	nein
Nutzquerschnitt	338 cm <sup>2</sup>
Nutzquerschnitt	33800 mm <sup>2</sup>
Rostfreier Stahl, gebeizt	nein
Seitenlochung	ja
Weitspann-Ausführung	nein
Magnetische Schirmdämpfung mit Deckel	50 dB
Magnetische Schirmdämpfung ohne Deckel	20 dB
Belastungstesttyp nach IEC 61537	Typ II
Art des Verbinders Kabeltragsystem	Klickbefestigung

### Belastungen

einsetzbare Stützabstände min.	1,5 m
einsetzbare Stützabstände max.	3 m
NEMA Lastklasse	8C
Stützabstand 1,5m	2,8 kN/m
Stützabstand 2,0m	2,25 kN/m
Stützabstand 2,5m	1,77 kN/m
Stützabstand 3,0m	1,35 kN/m



### Belastungsdiagramm Kabelrinne Typ SKSM 85

- 1 Zulässige Kabelrinnen-/leiterbelastung in kN/m ohne Mannlast
- 2 Stützweite in m
- 3 Holmdurchbiegung in mm bei zulässig kN/m
- 4 Belastungsschema beim Prüfverfahren
- Belastungskurve mit Kabelrinne-/leiterbreite in mm
- Holmdurchbiegungskurve je nach Stützweite