

Scheda tecnica

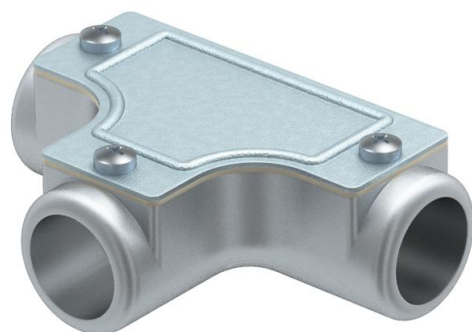
Raccordo di ispezione a T senza filettatura

Codice articolo: 2047589



Raccordo a T di ispezione per il collegamento di tubi a innesto come derivazione nelle tubazioni.

Parte superiore rimovibile per una posa dei cavi agevolata e per un controllo successivo.



AIG Alluminio pressofuso

Dati anagrafici

Codice articolo	2047589
Tipo	SKT20W ALU
Definizione 1	Raccordo a T ispezionabile
Definizione 2	senza filetto
Produttore	OBO
Dimensionee	Ø20mm
Materiale	Alluminio pressofuso
Unità VK più piccola	5
Unità	Pezzo
Peso	12.9 kg
Unità di peso	kg/100 Paio

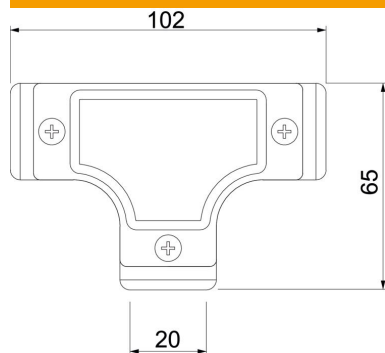
Scheda tecnica

Raccordo di ispezione a T senza filettatura

Codice articolo: 2047589



Misure



Lughezza.	102 mm
Dimensione D	65 mm
Dimensione L	102 mm
Dimensione I	20 mm
Dimensione M (mm)	20

Dati tecnici

Versione	Connessione
Dimensione	20
Priva di alogeni	no
Superficie spazzolata	no
Superficie lucida	no