

Fiche technique

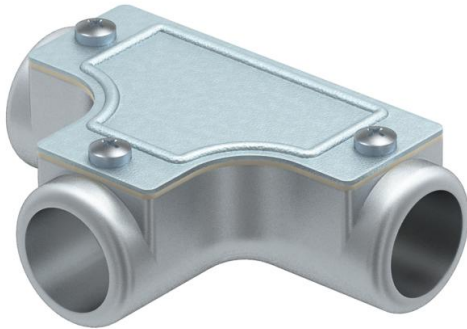
Pièce de contrôle en T sans filetage

Référence: 2047590



Té de contrôle pour connecter les tubes enfichables en cas de dérivation.

Partie supérieure amovible pour faciliter la pose de conduits et le contrôle ultérieur.



AIG Fonte d'aluminium

Données de base

Référence	2047590
Type	SKT25W ALU
Désignation 1	T de contrôle pour tube acier
Désignation 2	non fileté
Fabricant	OBO
Dimension	Ø25mm
Matériau	Fonte d'aluminium
Unité d'emballage minimale	5
Unité de mesure	Pièce
Poids	21,5 kg
Unité de poids	kg/100 paires

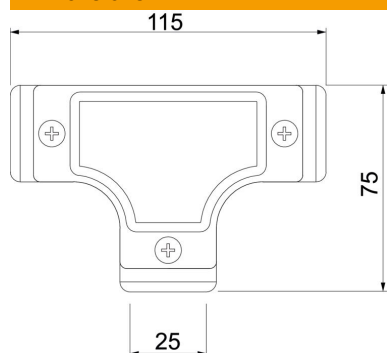
Fiche technique

Pièce de contrôle en T sans filetage

Référence: 2047590



Dimensions



Longueur	115 mm
Cote D	75 mm
Cote L	115 mm
Cote I	25 mm

Caractéristiques techniques

Modèle	Emboîtement
Taille	25
Sans halogène	non
Surface brossée	non
Surface polie	non