

Scheda tecnica

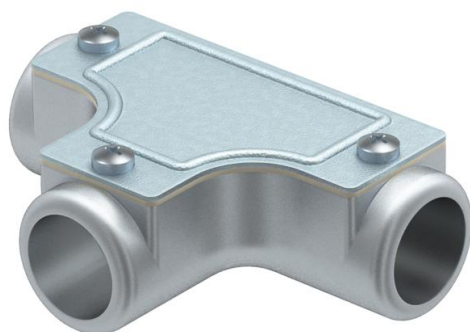
Raccordo di ispezione a T senza filettatura

Codice articolo: 2047590



Raccordo a T di ispezione per il collegamento di tubi a innesto come derivazione nelle tubazioni.

Parte superiore rimovibile per una posa dei cavi agevolata e per un controllo successivo.



AIG Alluminio pressofuso

Dati anagrafici

Codice articolo	2047590
Tipo	SKT25W ALU
Definizione 1	Raccordo a T ispezionabile
Definizione 2	senza filetto
Produttore	OBO
Dimensionee	Ø25mm
Materiale	Alluminio pressofuso
Unità VK più piccola	5
Unità	Pezzo
Peso	21.5 kg
Unità di peso	kg/100 Paio

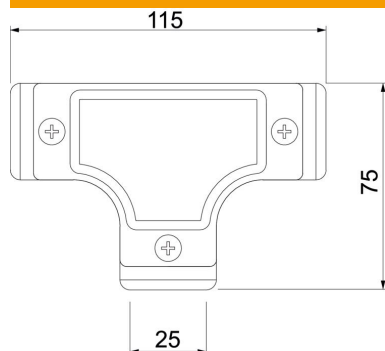
Scheda tecnica

Raccordo di ispezione a T senza filettatura

Codice articolo: 2047590



Misure



Lughezza.	115 mm
Dimensione D	75 mm
Dimensione L	115 mm
Dimensione I	25 mm

Dati tecnici

Versione	Connessione
Dimensione	25
Priva di alogeni	no
Superficie spazzolata	no
Superficie lucida	no