

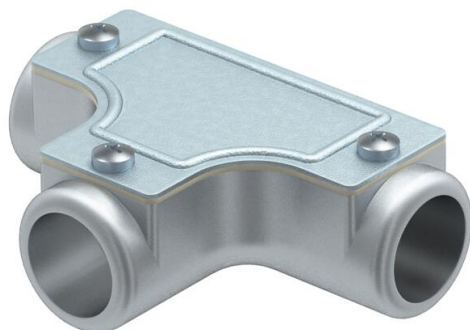
Technisches Datenblatt

Kontroll-T-Stück ohne Gewinde

Artikelnummer: 2047591



Kontroll-T-Stück zur Verbindung von Steckrohren als Abzweigstück in Rohrstrecken.
Oberteil abnehmbar zur leichteren Leitungsverlegung und zur späteren Kontrolle.



AIG Aluminiumdruckguss

Stammdaten

Artikelnummer	2047591
Typ	SKT32W ALU
Bezeichnung 1	Kontroll-T-Stück
Bezeichnung 2	ohne Gewinde
Hersteller	OBO
Dimension	Ø32mm
Werkstoff	Aluminiumdruckguss
Kleinste VK-Einheit	4
Mengeneinheit	Stück
Gewicht	45,3 kg
Gewichtseinheit	kg/100 St.

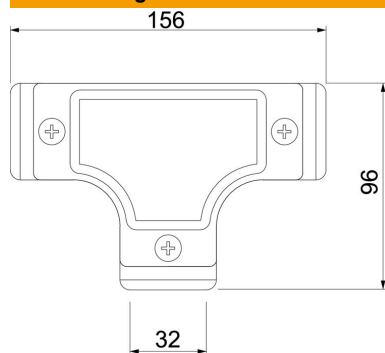
Technisches Datenblatt

Kontroll-T-Stück ohne Gewinde

Artikelnummer: 2047591



Abmessungen



Länge	156 mm
Maß D	96 mm
Maß L	156 mm
Maß I	32 mm
Maß M	32

Technische Daten

Ausführung	Steck
Größe	32
Halogenfrei	nein
Oberfläche gebürstet	nein
Oberfläche poliert	nein