

# Scheda tecnica

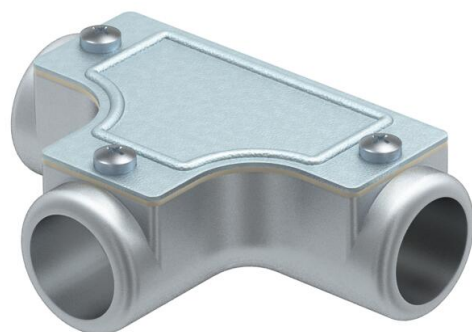
## Raccordo di ispezione a T senza filettatura

Codice articolo: 2047591



Raccordo a T di ispezione per il collegamento di tubi a innesto come derivazione nelle tubazioni.

Parte superiore rimovibile per una posa dei cavi agevolata e per un controllo successivo.



**AIG** Alluminio pressofuso

### Dati anagrafici

Codice articolo	2047591
Tipo	SKT32W ALU
Definizione 1	Raccordo a T ispezionabile
Definizione 2	senza filetto
Produttore	OBO
Dimensionee	Ø32mm
Materiale	Alluminio pressofuso
Unità VK più piccola	4
Unità	Pezzo
Peso	45.3 kg
Unità di peso	kg/100 Paio

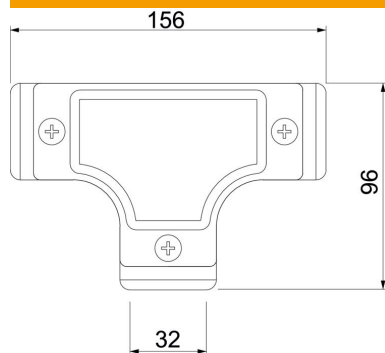
# Scheda tecnica

Raccordo di ispezione a T senza filettatura

Codice articolo: 2047591



## Misure



Lughezza.	156 mm
Dimensione D	96 mm
Dimensione L	156 mm
Dimensione I	32 mm
Dimensione M (mm)	32

## Dati tecnici

Versione	Connessione
Dimensione	32
Priva di alogeni	no
Superficie spazzolata	no
Superficie lucida	no