

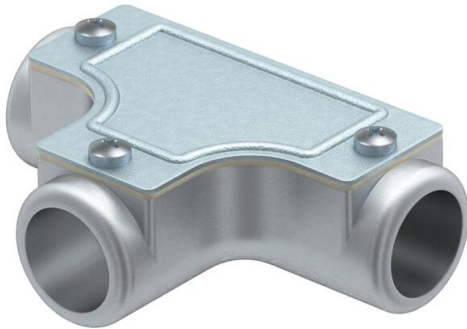
Fiche technique

Pièce en T de contrôle sans filetage

Référence: 2047592



Té de contrôle pour union de tubes en cas de dérivation.
Partie supérieure en acier galvanisé, amovible pour faciliter la pose de conduits
et le contrôle ultérieur.



AIG Coulage d'aluminium sous pression

Données de base

Référence	2047592
Type	SKT40W ALU
Désignation 1	T de contrôle pour tube acier
Désignation 2	non fileté
Fabricant	OBO
Dimension	Ø40mm
Matériau	Coulage d'aluminium sous pression
Unité d'emballage minimale	4
Unité de quantité	pc
Poids	32,8 kg
Unité de poids	kg/100 pc

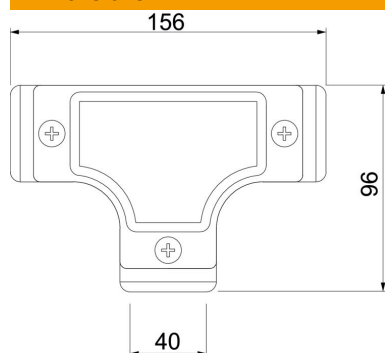
Fiche technique

Pièce en T de contrôle sans filetage

Référence: 2047592



Dimensions



Longueur	156 mm
Cote D	96 mm
Cote L	156 mm
Cote I	40 mm

Caractéristiques techniques

Modèle	Emboîtement
Taille	40
Sans halogène	non
Surface brossée	non
Surface polie	non