

Scheda tecnica

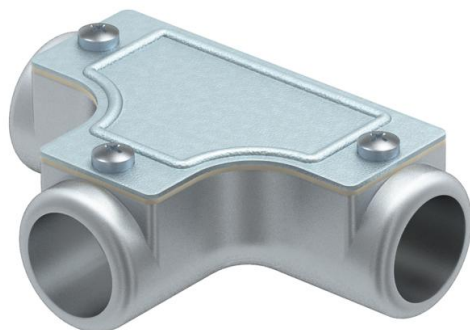
Raccordo di ispezione a T senza filettatura

Codice articolo: 2047593



Raccordo a T di ispezione per il collegamento di tubi ad innesto come derivazione nelle tubazioni.

Parte superiore rimovibile per una posa dei cavi agevolata e una manutenzione successiva.



AIG Alluminio pressofuso

Dati anagrafici

| | |
|----------------------|----------------------------|
| Codice articolo | 2047593 |
| Sigla 1 | Raccordo a T ispezionabile |
| Sigla 2 | senza filettatura |
| Produttore | OBO |
| Dimensione | Ø50mm |
| Materiale | Alluminio pressofuso |
| Unità VK più piccola | 2 |
| Unità | Pezzo |
| Peso | 53,1 kg |
| Unità di peso | kg/100 Pz. |

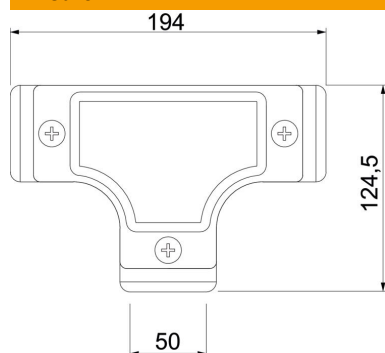
Scheda tecnica

Raccordo di ispezione a T senza filettatura

Codice articolo: 2047593



Misure



| | |
|-------------------|----------|
| Lunghezza | 194 mm |
| Dimensione D | 124,5 mm |
| Dimensione L | 194 mm |
| Dimensione I | 50 mm |
| Dimensione m (mm) | 50 |

Dati tecnici

| | |
|-----------------------|-------------|
| Versione | Connessione |
| Dimensione | 50 |
| Priva di alogeni | no |
| Superficie spazzolata | no |
| Superficie lucida | no |