

Fiche technique

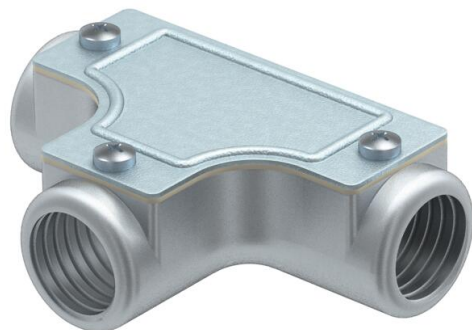
Pièce de contrôle en T avec filetage

Référence: 2047605



Té de contrôle avec filet intérieur pour montage avec tubes en cas de dérivation.

Partie supérieure amovible pour faciliter la pose de conduits et le contrôle ultérieur.



AIG Fonte d'aluminium

Données de base

Référence	2047605
Type	SKTM20W ALU
Désignation 1	T de contrôle pour tube acier
Désignation 2	avec filetage
Fabricant	OBO
Dimension	M20x1,5
Matériau	Fonte d'aluminium
Unité d'emballage minimale	5
Unité de mesure	Pièce
Poids	13,5 kg
Unité de poids	kg/100 paires

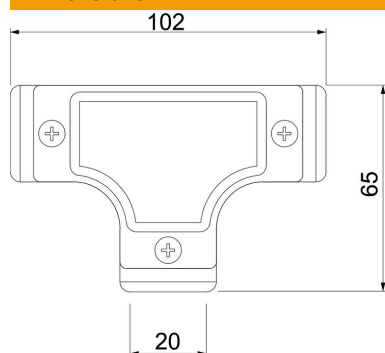
Fiche technique

Pièce de contrôle en T avec filetage

Référence: 2047605



Dimensions



Longueur	102 mm
Cote D	65 mm
Cote L	102 mm
Dimension M (mm)	M20x1,5

Caractéristiques techniques

Modèle	Filetage
Filetage	M20x1,5
Taille	20
Sans halogène	non
Surface brossée	non
Surface polie	non