

Scheda tecnica

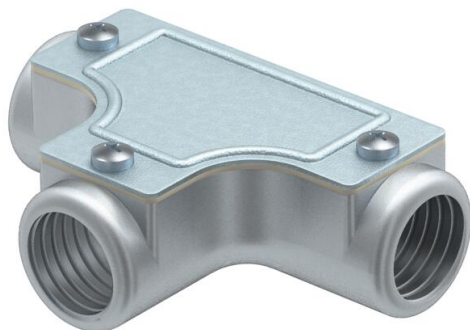
Raccordo a T di ispezione con filettatura

Codice articolo: 2047605



Raccordo a T di ispezione con filettatura interna per il montaggio nelle tubazioni come derivazione.

Parte superiore rimovibile per una posa dei cavi agevolata e per un controllo successivo.



AIG Alluminio pressofuso

Dati anagrafici

Codice articolo	2047605
Tipo	SKTM20W ALU
Definizione 1	Raccordo a T ispezionabile
Definizione 2	con filettatura
Produttore	OBO
Dimensionee	M20x1,5
Materiale	Alluminio pressofuso
Unità VK più piccola	5
Unità	Pezzo
Peso	13.5 kg
Unità di peso	kg/100 Paio

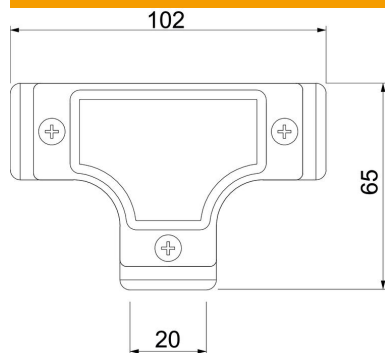
Scheda tecnica

Raccordo a T di ispezione con filettatura

Codice articolo: 2047605



Misure



Lughezza.	102 mm
Dimensione D	65 mm
Dimensione L	102 mm
Dimensione M (mm)	M20x1,5

Dati tecnici

Versione	Filettatura
Filettatura	M20x1,5
Dimensione	20
Priva di alogeni	no
Superficie spazzolata	no
Superficie lucida	no