

Fiche technique

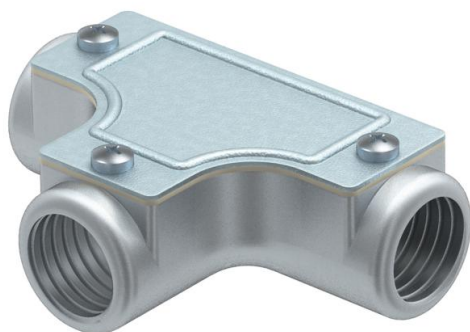
Pièce de contrôle en T avec filetage

Référence: 2047606



Té de contrôle avec filet intérieur pour montage avec tubes en cas de dérivation.

Partie supérieure amovible pour faciliter la pose de conduits et le contrôle ultérieur.



AIG Fonte d'aluminium

Données de base

Référence	2047606
Type	SKTM25W ALU
Désignation 1	T de contrôle pour tube acier
Désignation 2	avec filetage
Fabricant	OBO
Dimension	M25x1,5
Matériau	Fonte d'aluminium
Unité d'emballage minimale	5
Unité de mesure	Pièce
Poids	22 kg
Unité de poids	kg/100 paires

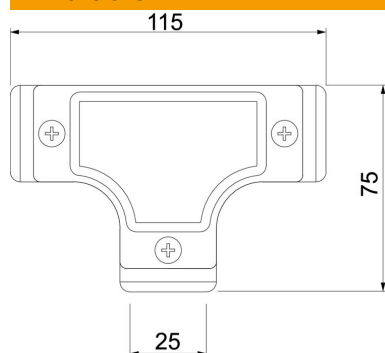
Fiche technique

Pièce de contrôle en T avec filetage

Référence: 2047606



Dimensions



Longueur	115 mm
Cote D	75 mm
Cote L	115 mm
Dimension M (mm)	M25x1,5

Caractéristiques techniques

Modèle	Filetage
Filetage	M25x1,5
Taille	25
Sans halogène	non
Surface brossée	non
Surface polie	non