

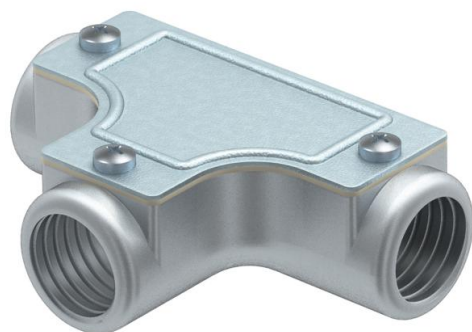
# Technisches Datenblatt

## Kontroll-T-Stück mit Gewinde

Artikelnummer: 2047607



Kontroll-T-Stück mit Innengewinde zur Montage in Rohrstrecken als Abzweig.  
Oberteil abnehmbar zur leichteren Leitungsverlegung und zur späteren Kontrolle.



**AIG** Aluminiumdruckguss

### Stammdaten

Artikelnummer	2047607
Typ	SKTM32W ALU
Bezeichnung 1	Kontroll-T-Stück
Bezeichnung 2	mit Gewinde
Hersteller	OBO
Dimension	M32x1,5
Werkstoff	Aluminiumdruckguss
Kleinste VK-Einheit	4
Mengeneinheit	Stück
Gewicht	46,6 kg
Gewichtseinheit	kg/100 St.

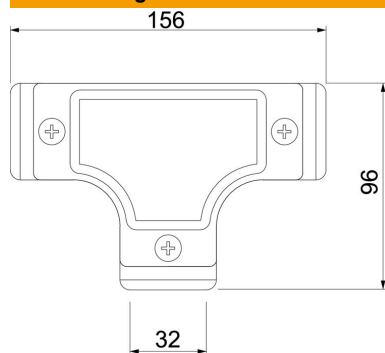
# Technisches Datenblatt

## Kontroll-T-Stück mit Gewinde

Artikelnummer: 2047607



### Abmessungen



Länge	156 mm
Maß D	96 mm
Maß L	156 mm
Maß M	M32x1,5

### Technische Daten

Ausführung	Gewinde
Gewinde	M32x1,5
Größe	32
Halogenfrei	nein
Oberfläche gebürstet	nein
Oberfläche poliert	nein