

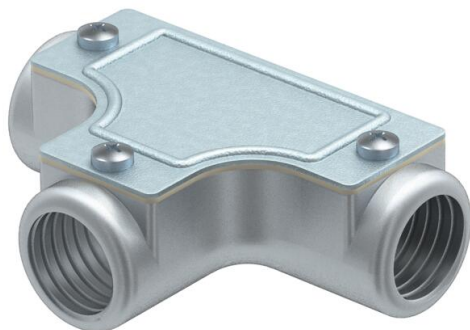
# Fiche technique

## Pièce en T de contrôle avec filetage

Référence: 2047608



Té de contrôle avec filet intérieur pour montage avec tubes en cas de dérivation. Partie supérieure en acier galvanisé, amovible pour faciliter la pose de conduits et le contrôle ultérieur.



**AIG** Coulage d'aluminium sous pression

### Données de base

Référence	2047608
Type	SKTM40W ALU
Désignation 1	T de contrôle pour tube acier
Désignation 2	avec filetage
Fabricant	OBO
Dimension	M40x1,5
Matériau	Coulage d'aluminium sous pression
Unité d'emballage minimale	4
Unité de quantité	pc
Poids	34 kg
Unité de poids	kg/100 pc

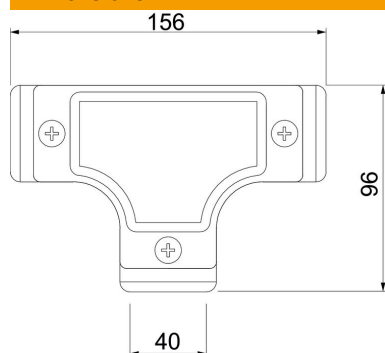
# Fiche technique

## Pièce en T de contrôle avec filetage

Référence: 2047608



### Dimensions



Longueur	156 mm
Cote D	96 mm
Cote L	156 mm
Dimension m (mm)	M40x1,5

### Caractéristiques techniques

Modèle	Filetage
Filetage	M40x1,5
Taille	40
Sans halogène	non
Surface brossée	non
Surface polie	non