

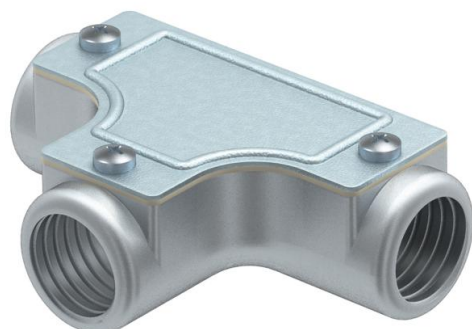
Fiche technique

Pièce en T de contrôle avec filetage

Référence: 2047609



Té de contrôle avec filet intérieur pour montage avec tubes en cas de dérivation. Partie supérieure en acier galvanisé, amovible pour faciliter la pose de conduits et le contrôle ultérieur.



AIG Coulage d'aluminium sous pression

Données de base

| | |
|----------------------------|-----------------------------------|
| Référence | 2047609 |
| Type | SKTM50W ALU |
| Désignation 1 | T de contrôle pour tube acier |
| Désignation 2 | avec filetage |
| Fabricant | OBO |
| Dimension | M50x1,5 |
| Matériau | Coulage d'aluminium sous pression |
| Unité d'emballage minimale | 2 |
| Unité de quantité | pc |
| Poids | 56,3 kg |
| Unité de poids | kg/100 pc |

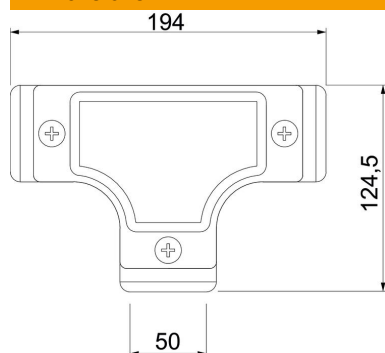
Fiche technique

Pièce en T de contrôle avec filetage

Référence: 2047609



Dimensions



| | |
|------------------|----------|
| Longueur | 194 mm |
| Cote D | 124,5 mm |
| Cote L | 194 mm |
| Dimension m (mm) | M50x1,5 |

Caractéristiques techniques

| | |
|-----------------|----------|
| Modèle | Filetage |
| Filetage | M50x1,5 |
| Taille | 50 |
| Sans halogène | non |
| Surface brossée | non |
| Surface polie | non |