

# Scheda tecnica

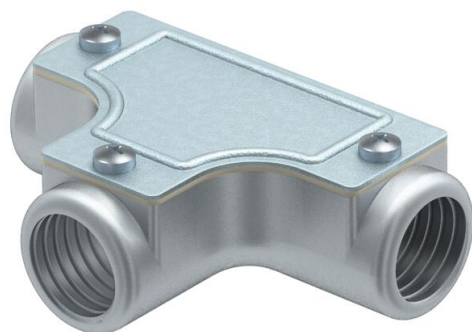
## Raccordo a T di ispezione a T, con filettatura

Codice articolo: 2047609



Raccordo a T di ispezione con filettatura interna per il montaggio nelle tubazioni come derivazione.

Parte superiore rimovibile per una posa dei cavi agevolata e una manutenzione successiva.



**AIG** Alluminio pressofuso

### Dati anagrafici

Codice articolo	2047609
Sigla 1	Raccordo a T ispezionabile
Sigla 2	con filettatura
Produttore	OBO
Dimensione	M50x1,5
Materiale	Alluminio pressofuso
Unità VK più piccola	2
Unità	Pezzo
Peso	56,3 kg
Unità di peso	kg/100 Pz.

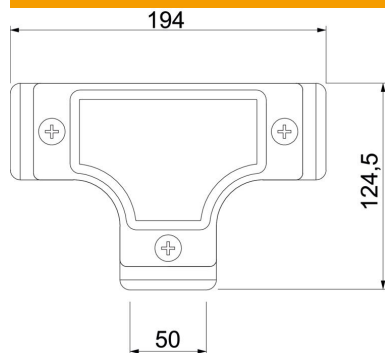
# Scheda tecnica

Raccordo a T di ispezione a T, con filettatura

Codice articolo: 2047609



## Misure



Lunghezza	194 mm
Dimensione D	124,5 mm
Dimensione L	194 mm
Dimensione m (mm)	M50x1,5

## Dati tecnici

Versione	Filettatura
Filettatura	M50x1,5
Dimensione	50
Priva di alogeni	no
Superficie spazzolata	no
Superficie lucida	no