

Scheda tecnica

Guscio Terrazzo per cassette livellabili dimensione nominale R4

Codice articolo: 7404382



Corpo della cassaforma reversibile per l'installazione diretta e senza giunzioni di cassette rotonde e livellabili, grandezza nominale R4, in massetti finiti / pavimenti terrazzo.

La cassaforma viene posizionata a nuoto su scatole sottopiano con coperchio di montaggio R4 e chiude gli spazi tra scatola sottopiano e telaio a cassetta.

Il coperchio di protezione provvisorio in lamiera di alluminio va inserito prima dei lavori di pavimentazione sulla cassetta e può essere levigato.



St	Acciaio
FS	zincato in continuo

Dati anagrafici

Codice articolo	7404382
Tipo	SK RK4R
Definizione 1	Controcassa levigato
Definizione 2	per pavimento levigato
Produttore	OBO
Dimensionee	Ø270x55
Materiale	Acciaio
Superficie	zincato in continuo
Norma per superfici	DIN EN 10346
Unità VK più piccola	1
Unità	Pezzo
Peso	210 kg
Unità di peso	kg/100 Paio

Scheda tecnica

Guscio Terrazzo per cassette livellabili dimensione nominale R4

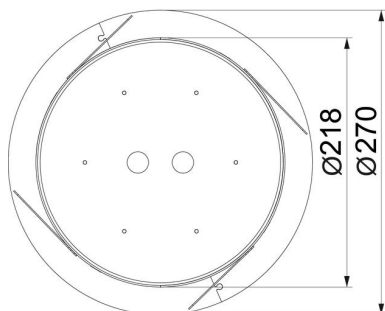
Codice articolo: 7404382



Misure



Altezza	55 mm
Dimensione a	218 mm
Dimensione A	270 mm
Dimensione H	55 mm



Dati tecnici

Forma	tondo
Altezza pavimento max	200 mm
Altezza pavimento min.	130 mm
Dimensione nominale per torretta	R4