

Scheda tecnica

Curva 90° con piolo a trapezio alluminio

Codice articolo: 7098684



Curva di 90° per passerelle per impianti navali di tipo SL 42 con altezza laterale di 25 mm, con pioli trapezoidali saldati, forati e aperti verso il basso. I giunti devono essere ordinati separatamente.



CE

Alu Alluminio

GB decapato

Dati anagrafici

Codice articolo	7098684
Tipo	SLB 90 42 075ALU
Definizione 1	Curva 90°
Definizione 2	con piolo trapezoidale
Produttore	OBO
Dimensionee	B81mm
Materiale	Alluminio
Superficie	decapato
Norma per superfici	
Unità VK più piccola	1
Unità	Pezzo
Peso	27 kg
Unità di peso	kg/100 Paio

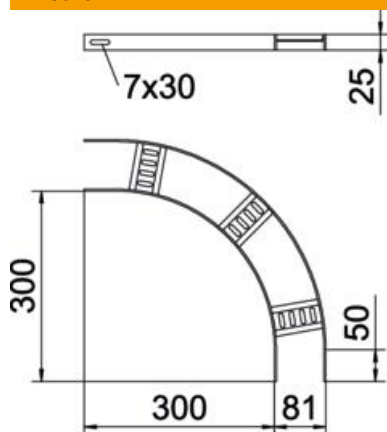
Scheda tecnica

Curva 90° con piolo a trapezio alluminio

Codice articolo: 7098684



Misure



Larghezza	75 mm
Altezza	25 mm

Dati tecnici

Piegatura (angolo)	90°
Versione dei pioli	Profilo forato
Versione del longherone laterale	profilo piatto
Versione connettore	senza connettore
Mantenimento funzionale	no
Deviazione di direzione	orizzontale
Acciaio inossidabile, decapato	sì
Con cerniera	no
Foratura laterale	no
Versione a grande portata	no
Spessore longherone	3 mm