

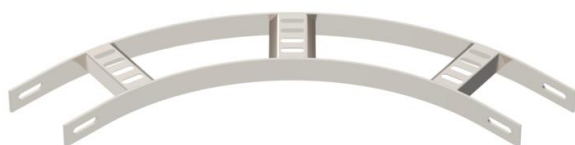
# Fiche technique

## Coude à 90° avec échelon trapézoïdal A4

Référence: 7098670



Coude à 90° pour échelle à câbles pour construction navale de type SL 42 d'une hauteur latérale de 25 mm, avec échelons trapézoïdales soudés et perforés, ouverts vers le bas  
Les raccords doivent être commandés séparément en quantité nécessaire.



CE

**A4** Acier inoxydable 1.4571

**2B** nu, traité

### Données de base

Référence	7098670
Type	SLB 90 42 075 A4
Désignation 1	Coude à 90°
Désignation 2	avec échelons trapèzoides
Fabricant	OBO
Dimension	B81mm
Matériau	Acier inoxydable 1.4571
Surface	nu, traité
Norme de surface	
Unité d'emballage minimale	1
Unité de mesure	Pièce
Poids	71,6 kg
Unité de poids	kg/100 paires

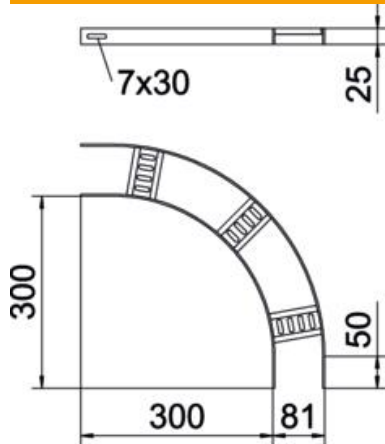
# Fiche technique

## Coude à 90° avec échelon trapézoïdal A4

Référence: 7098670



### Dimensions



Largeur	75 mm
Hauteur	25 mm

### Caractéristiques techniques

Courbe (angle)	90°
Modèle d'échelons	Profilé perforé
Modèle de longeron latéral	Profilé plat
Version du connecteur	sans raccord
Sécurité de fonctionnement	non
Changement de direction	horizontal
Acier inoxydable, décapé	oui
À charnière	non
Perforation latérale	non
Modèle longue portée	non
Épaisseur de longeron	3 mm