

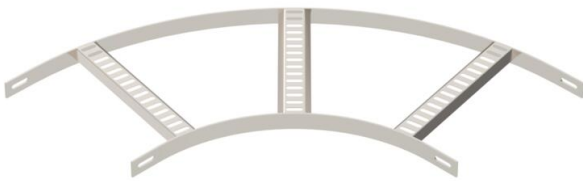
Fiche technique

Coude à 90° avec échelon trapézoïdal A4

Référence: 7098678



Coude à 90° pour échelle à câbles pour construction navale de type SL 42 d'une hauteur latérale de 25 mm, avec échelons trapézoïdales soudés et perforés, ouverts vers le bas
Les raccords doivent être commandés séparément en quantité nécessaire.



CE

A4 Acier inoxydable 1.4571

2B nu, traité

Données de base

| | |
|----------------------------|---------------------------|
| Référence | 7098678 |
| Type | SLB 90 42 250 A4 |
| Désignation 1 | Coude à 90° |
| Désignation 2 | avec échelons trapèzoides |
| Fabricant | OBO |
| Dimension | B256mm |
| Matériau | Acier inoxydable 1.4571 |
| Surface | nu, traité |
| Norme de surface | |
| Unité d'emballage minimale | 1 |
| Unité de mesure | Pièce |
| Poids | 107 kg |
| Unité de poids | kg/100 paires |

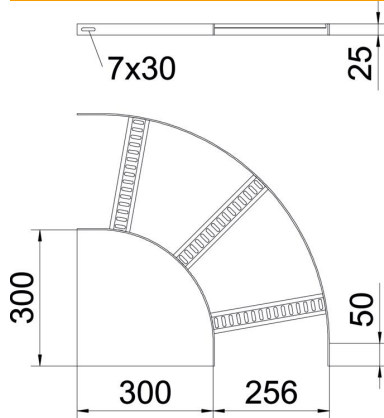
Fiche technique

Coude à 90° avec échelon trapézoïdal A4

Référence: 7098678



Dimensions



| | |
|---------|--------|
| Largeur | 250 mm |
| Hauteur | 25 mm |

Caractéristiques techniques

| | |
|----------------------------|-----------------|
| Courbe (angle) | 90° |
| Modèle d'échelons | Profilé perforé |
| Modèle de longeron latéral | Profilé plat |
| Version du connecteur | sans raccord |
| Sécurité de fonctionnement | non |
| Changement de direction | horizontal |
| Acier inoxydable, décapé | oui |
| À charnière | non |
| Perforation latérale | non |
| Modèle longue portée | non |
| Épaisseur de longeron | 3 mm |