

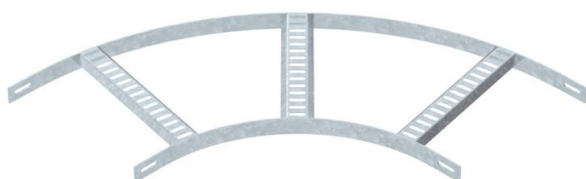
Technisches Datenblatt

90°-Bogen mit Trapez-Sprosse, leicht FT

Artikelnummer: 7098642



90° Bogen für Schiffsbau-Kabelleiter Typ SL 42 mit der Seitenhöhe 25 mm, mit eingeschweißten, nach unten offenen und gelochten Trapezsprossen. Verbinder sind anteilig separat zu bestellen.



St Stahl

FT tauchfeuverzinkt

Stammdaten

Artikelnummer	7098642
Typ	SLB 90 42 250 FT
Bezeichnung 1	Bogen 90°
Bezeichnung 2	mit Trapez-Sprosse
Hersteller	OBO
Dimension	B256mm
Werkstoff	Stahl
Oberfläche	tauchfeuverzinkt
Oberflächennorm	DIN EN ISO 1461
Kleinste VK-Einheit	1
Mengeneinheit	Stück
Gewicht	108,9 kg
Gewichtseinheit	kg/100 St.

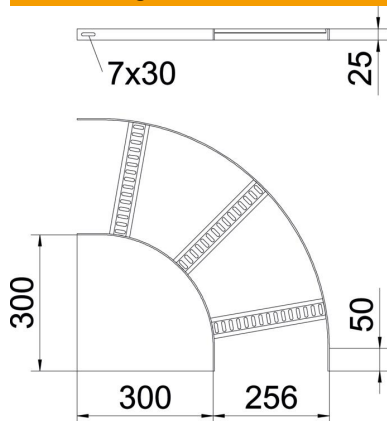
Technisches Datenblatt

90°-Bogen mit Trapez-Sprosse, leicht FT

Artikelnummer: 7098642



Abmessungen



Breite	250 mm
Höhe	25 mm

Technische Daten

Abbiegung (Winkel)	90°
Ausführung der Sprossen	Profil gelocht
Ausführung des Seitenholms	flaches Profil
Ausführung Verbinder	ohne Verbinder
Funktionserhalt	nein
Richtungsänderung	horizontal
Rostfreier Stahl, gebeizt	nein
Scharnierend	nein
Seitenlochung	nein
Weitspann-Ausführung	nein
Holmstärke	3 mm