

Fiche technique

Coude à 90° avec échelon trapézoïdal ALU

Référence: 7099188



Coude à 90° pour échelle à câbles pour construction navale de type SL 62 d'une hauteur latérale de 40 mm, avec échelons trapézoïdal soudés et perforés, ouverts vers le bas
Les raccords doivent être commandés séparément en quantité nécessaire.



Alu aluminium

GB décapé

Données de base

Référence	7099188
Type	SLB 90 62 200ALU
Désignation 1	Coude à 90°
Désignation 2	avec échelons trapèzoides
Fabricant	OBO
Dimension	B210mm
Matériau	aluminium
Surface	décapé
Norme de surface	
Unité d'emballage minimale	1
Unité de mesure	Pièce
Poids	88,1 kg
Unité de poids	kg/100 paires

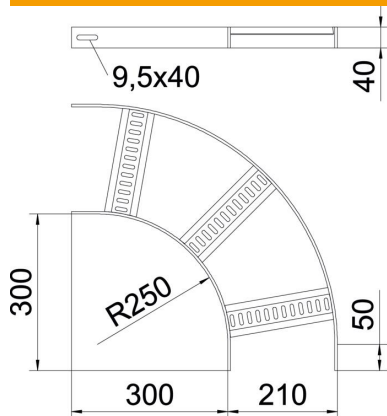
Fiche technique

Coude à 90° avec échelon trapézoïdal ALU

Référence: 7099188



Dimensions



Largeur	200 mm
Hauteur	40 mm

Caractéristiques techniques

Courbe (angle)	90°
Modèle d'échelons	Profilé perforé
Modèle de longeron latéral	Profilé plat
Version du connecteur	sans raccord
Sécurité de fonctionnement	non
Changement de direction	horizontal
Acier inoxydable, décapé	oui
À charnière	non
Perforation latérale	non
Modèle longue portée	non
Épaisseur de longeron	5 mm