

Scheda tecnica

Curva 90° con piolo a trapezio alluminio

Codice articolo: 7099188



Curva di 90° per passerelle per impianti navali di tipo SL 62 con altezza laterale di 40 mm, con pioli trapezoidali saldati, forati e aperti verso il basso. I giunti devono essere ordinati separatamente.



Alu Alluminio

GB decapato

Dati anagrafici

Codice articolo	7099188
Tipo	SLB 90 62 200ALU
Definizione 1	Curva 90°
Definizione 2	con piolo trapezoidale
Produttore	OBO
Dimensionee	B210mm
Materiale	Alluminio
Superficie	decapato
Norma per superfici	
Unità VK più piccola	1
Unità	Pezzo
Peso	88.1 kg
Unità di peso	kg/100 Paio

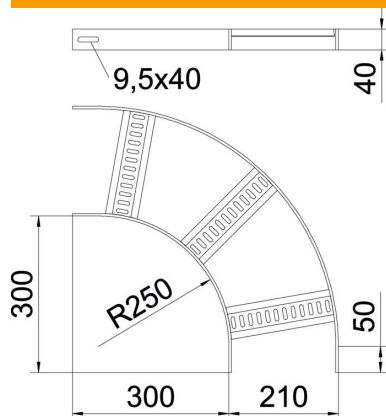
Scheda tecnica

Curva 90° con piolo a trapezio alluminio

Codice articolo: 7099188

OBO
BETTERMANN

Misure



Larghezza	200 mm
Altezza	40 mm

Dati tecnici

Piegatura (angolo)	90°
Versione dei pioli	Profilo forato
Versione del longherone laterale	profilo piatto
Versione connettore	senza connettore
Mantenimento funzionale	no
Deviazione di direzione	orizzontale
Acciaio inossidabile, decapato	sì
Con cerniera	no
Foratura laterale	no
Versione a grande portata	no
Spessore longherone	5 mm