

Scheda tecnica

Curva 90° con piolo a trapezio A2

Codice articolo: 7099152



Curva di 90° per passerelle per impianti navali di tipo SL 62 con altezza laterale di 40 mm, con pioli trapezoidali saldati, forati e aperti verso il basso. I giunti devono essere ordinati separatamente.



CE

A2 Acciaio, INOX 1.4301

2B non trattato, ulteriore trattamento

Dati anagrafici

| | |
|----------------------|-------------------------------------|
| Codice articolo | 7099152 |
| Tipo | SLB 90 62 200 A2 |
| Definizione 1 | Curva 90° |
| Definizione 2 | con piolo trapezoidale |
| Produttore | OBO |
| Dimensionee | B210mm |
| Materiale | Acciaio INOX 1.4301 |
| Superficie | non trattato, ulteriore trattamento |
| Norma per superfici | |
| Unità VK più piccola | 1 |
| Unità | Pezzo |
| Peso | 261.7 kg |
| Unità di peso | kg/100 Paio |

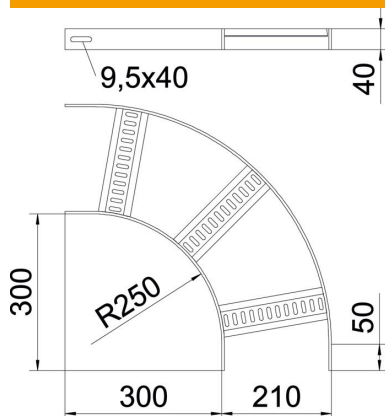
Scheda tecnica

Curva 90° con piolo a trapezio A2

Codice articolo: 7099152



Misure



| | |
|-----------|--------|
| Larghezza | 200 mm |
| Altezza | 40 mm |

Dati tecnici

| | |
|----------------------------------|------------------|
| Piegatura (angolo) | 90° |
| Versione dei pioli | Profilo forato |
| Versione del longherone laterale | profilo piatto |
| Versione connettore | senza connettore |
| Mantenimento funzionale | no |
| Deviazione di direzione | orizzontale |
| Acciaio inossidabile, decapato | sì |
| Con cerniera | no |
| Foratura laterale | no |
| Versione a grande portata | no |
| Spessore longherone | 5 mm |