

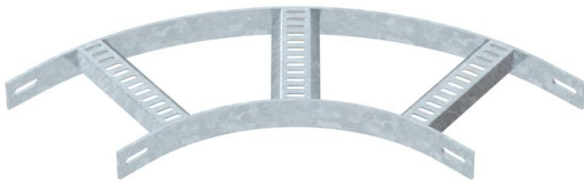
Fiche technique

Coude à 90° avec échelon trapézoïdal FT

Référence: 7098871



Coude à 90° pour échelle à câbles pour construction navale de type SL 62 d'une hauteur latérale de 40 mm, avec échelons trapézoïdal soudés et perforés, ouverts vers le bas
Les raccords doivent être commandés séparément en quantité nécessaire.



St acier

FT galvanisé à chaud par trempage

Données de base

| | |
|----------------------------|--------------------------------|
| Référence | 7098871 |
| Type | SLB 90 62 200 FT |
| Désignation 1 | Coude à 90° |
| Désignation 2 | avec échelons trapézoïdes |
| Fabricant | OBO |
| Dimension | B210mm |
| Matériau | acier |
| Surface | galvanisé à chaud par trempage |
| Norme de surface | DIN EN ISO 1461 |
| Unité d'emballage minimale | 1 |
| Unité de mesure | Pièce |
| Poids | 278 kg |
| Unité de poids | kg/100 paires |

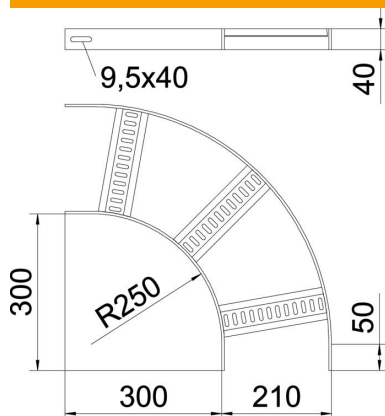
Fiche technique

Coude à 90° avec échelon trapézoïdal FT



Référence: 7098871

Dimensions



| | |
|---------|--------|
| Largeur | 200 mm |
| Hauteur | 40 mm |

Caractéristiques techniques

| | |
|----------------------------|-----------------|
| Courbe (angle) | 90° |
| Modèle d'échelons | Profilé perforé |
| Modèle de longeron latéral | Profilé plat |
| Version du connecteur | sans raccord |
| Sécurité de fonctionnement | non |
| Changement de direction | horizontal |
| Acier inoxydable, décapé | non |
| À charnière | non |
| Perforation latérale | non |
| Modèle longue portée | non |
| Épaisseur de longeron | 5 mm |