

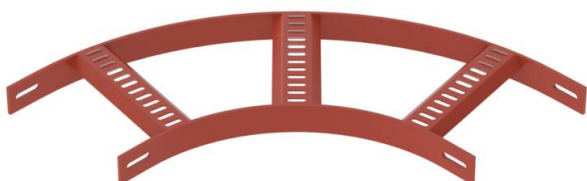
# Fiche technique

## Coude à 90° avec échelon trapézoïdal SG

Référence: 7098723



Coude à 90° pour échelle à câbles pour construction navale de type SL 62 d'une hauteur latérale de 40 mm, avec échelons trapézoïdal soudés et perforés, ouverts vers le bas  
Les raccords doivent être commandés séparément en quantité nécessaire.



**St** acier

**SG** Enduit de soudage

### Données de base

Référence	7098723
Type	SLB 90 62 200 SG
Désignation 1	Coude à 90°
Désignation 2	avec échelons trapèzoides
Fabricant	OBO
Dimension	B210mm
Matériau	acier
Surface	Enduit de soudage
Norme de surface	
Unité d'emballage minimale	1
Unité de mesure	Pièce
Poids	258,4 kg
Unité de poids	kg/100 paires

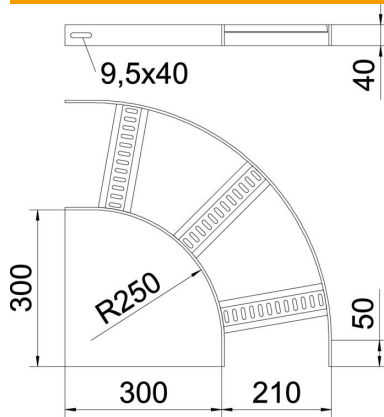
# Fiche technique

## Coude à 90° avec échelon trapézoïdal SG

Référence: 7098723



### Dimensions



Largeur	200 mm
Hauteur	40 mm

### Caractéristiques techniques

Courbe (angle)	90°
Modèle d'échelons	Profilé perforé
Modèle de longeron latéral	Profilé plat
Version du connecteur	sans raccord
Sécurité de fonctionnement	non
Changement de direction	horizontal
Acier inoxydable, décapé	non
À charnière	non
Perforation latérale	non
Modèle longue portée	non
Épaisseur de longeron	5 mm