

Scheda tecnica

Curva 90° con piolo a trapezio SG

Codice articolo: 7098723



Curva di 90° per passerelle per impianti navali di tipo SL 62 con altezza laterale di 40 mm, con pioli trapezoidali saldati, forati e aperti verso il basso. I giunti devono essere ordinati separatamente.



St Acciaio

SG fondo applicato a caldo

Dati anagrafici

| | |
|----------------------|-------------------------|
| Codice articolo | 7098723 |
| Tipo | SLB 90 62 200 SG |
| Definizione 1 | Curva 90° |
| Definizione 2 | con piolo trapezoidale |
| Produttore | OBO |
| Dimensionee | B210mm |
| Materiale | Acciaio |
| Superficie | fondo applicato a caldo |
| Norma per superfici | |
| Unità VK più piccola | 1 |
| Unità | Pezzo |
| Peso | 258.4 kg |
| Unità di peso | kg/100 Paio |

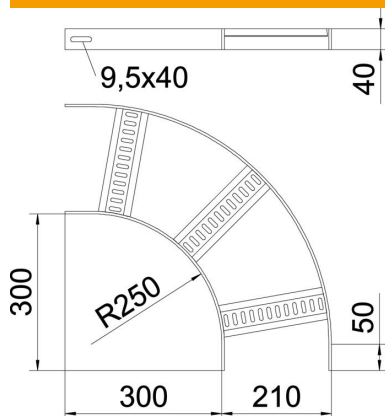
Scheda tecnica

Curva 90° con piolo a trapezio SG

Codice articolo: 7098723



Misure



| | |
|-----------|--------|
| Larghezza | 200 mm |
| Altezza | 40 mm |

Dati tecnici

| | |
|----------------------------------|------------------|
| Piegatura (angolo) | 90° |
| Versione dei pioli | Profilo forato |
| Versione del longherone laterale | profilo piatto |
| Versione connettore | senza connettore |
| Mantenimento funzionale | no |
| Deviazione di direzione | orizzontale |
| Acciaio inossidabile, decapato | no |
| Con cerniera | no |
| Foratura laterale | no |
| Versione a grande portata | no |
| Spessore longherone | 5 mm |