

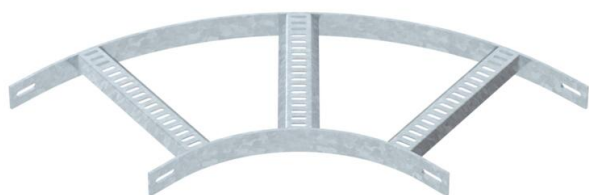
# Technisches Datenblatt

## 90°-Bogen mit Trapez-Sprosse FT

Artikelnummer: 7098898



90° Bogen für Schiffsbau-Kabelleiter Typ SL 62 mit der Seitenhöhe 40 mm, mit eingeschweißten, nach unten offenen und gelochten Trapezsprossen. Verbinder sind anteilig separat zu bestellen.



**St** Stahl

**FT** tauchfeuerverzinkt

### Stammdaten

|                     |                    |
|---------------------|--------------------|
| Artikelnummer       | 7098898            |
| Typ                 | SLB 90 62 300 FT   |
| Bezeichnung 1       | Bogen 90°          |
| Bezeichnung 2       | mit Trapez-Sprosse |
| Hersteller          | OBO                |
| Dimension           | B310mm             |
| Werkstoff           | Stahl              |
| Oberfläche          | tauchfeuerverzinkt |
| Oberflächennorm     | DIN EN ISO 1461    |
| Kleinste VK-Einheit | 1                  |
| Mengeneinheit       | Stück              |
| Gewicht             | 336 kg             |
| Gewichtseinheit     | kg/100 St.         |

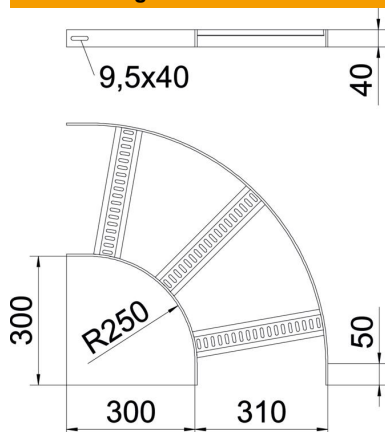
# Technisches Datenblatt

## 90°-Bogen mit Trapez-Sprosse FT

Artikelnummer: 7098898



### Abmessungen



|        |        |
|--------|--------|
| Breite | 300 mm |
| Höhe   | 40 mm  |

### Technische Daten

|                            |                |
|----------------------------|----------------|
| Abbiegung (Winkel)         | 90°            |
| Ausführung der Sprossen    | Profil gelocht |
| Ausführung des Seitenholms | flaches Profil |
| Ausführung Verbinder       | ohne Verbinder |
| Funktionserhalt            | nein           |
| Richtungsänderung          | horizontal     |
| Rostfreier Stahl, gebeizt  | nein           |
| Scharnierend               | nein           |
| Seitenlochung              | nein           |
| Weitspann-Ausführung       | nein           |
| Holmstärke                 | 5 mm           |