

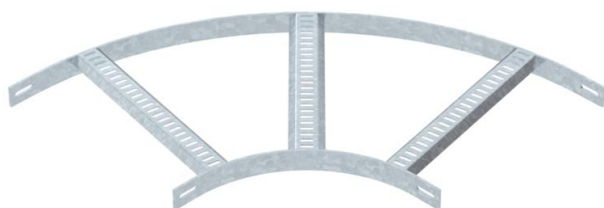
# Fiche technique

## Coude à 90° avec échelon trapézoïdal FT

Référence: 7098901



Coude à 90° pour échelle à câbles pour construction navale de type SL 62 d'une hauteur latérale de 40 mm, avec échelons trapézoïdal soudés et perforés, ouverts vers le bas  
Les raccords doivent être commandés séparément en quantité nécessaire.



**St** acier

**FT** galvanisé à chaud par trempage

### Données de base

Référence	7098901
Type	SLB 90 62 400 FT
Désignation 1	Coude à 90°
Désignation 2	avec échelons trapèzoides
Fabricant	OBO
Dimension	B410mm
Matériau	acier
Surface	galvanisé à chaud par trempage
Norme de surface	DIN EN ISO 1461
Unité d'emballage minimale	1
Unité de mesure	Pièce
Poids	372 kg
Unité de poids	kg/100 paires

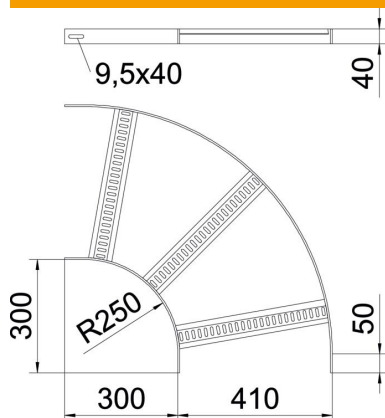
# Fiche technique

## Coude à 90° avec échelon trapézoïdal FT



Référence: 7098901

### Dimensions



Largeur	400 mm
Hauteur	40 mm

### Caractéristiques techniques

Courbe (angle)	90°
Modèle d'échelons	Profilé perforé
Modèle de longeron latéral	Profilé plat
Version du connecteur	sans raccord
Sécurité de fonctionnement	non
Changement de direction	horizontal
Acier inoxydable, décapé	non
À charnière	non
Perforation latérale	non
Modèle longue portée	non
Épaisseur de longeron	5 mm