

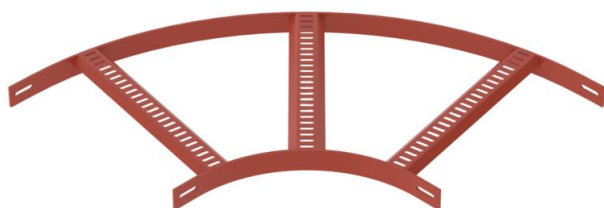
Scheda tecnica

Curva 90° con piolo a trapezio SG

Codice articolo: 7098758



Curva di 90° per passerelle per impianti navali di tipo SL 62 con altezza laterale di 40 mm, con pioli trapezoidali saldati, forati e aperti verso il basso. I giunti devono essere ordinati separatamente.



St Acciaio

SG fondo applicato a caldo

Dati anagrafici

Codice articolo	7098758
Tipo	SLB 90 62 400 SG
Definizione 1	Curva 90°
Definizione 2	con piolo trapezoidale
Produttore	OBO
Dimensionee	B410mm
Materiale	Acciaio
Superficie	fondo applicato a caldo
Norma per superfici	
Unità VK più piccola	1
Unità	Pezzo
Peso	363 kg
Unità di peso	kg/100 Paio

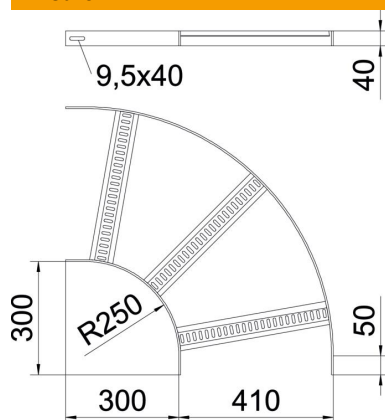
Scheda tecnica

Curva 90° con piolo a trapezio SG

Codice articolo: 7098758



Misure



Larghezza	400 mm
Altezza	40 mm

Dati tecnici

Piegatura (angolo)	90°
Versione dei pioli	Profilo forato
Versione del longherone laterale	profilo piatto
Versione connettore	senza connettore
Mantenimento funzionale	no
Deviazione di direzione	orizzontale
Acciaio inossidabile, decapato	no
Con cerniera	no
Foratura laterale	no
Versione a grande portata	no
Spessore longherone	5 mm