

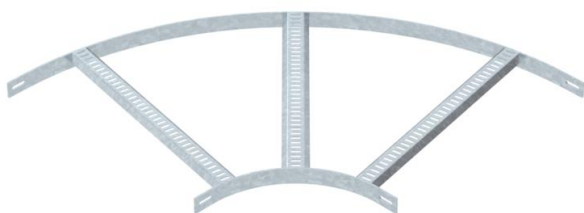
Fiche technique

Coude à 90° avec échelon trapézoïdal FT

Référence: 7098936



Coude à 90° pour échelle à câbles pour construction navale de type SL 62 d'une hauteur latérale de 40 mm, avec échelons trapézoïdal soudés et perforés, ouverts vers le bas
Les raccords doivent être commandés séparément en quantité nécessaire.



St acier

FT galvanisé à chaud par trempage

Données de base

Référence	7098936
Type	SLB 90 62 600 FT
Désignation 1	Coude à 90°
Désignation 2	avec échelons trapèzoides
Fabricant	OBO
Dimension	B610mm
Matériau	acier
Surface	galvanisé à chaud par trempage
Norme de surface	DIN EN ISO 1461
Unité d'emballage minimale	1
Unité de mesure	Pièce
Poids	511 kg
Unité de poids	kg/100 paires

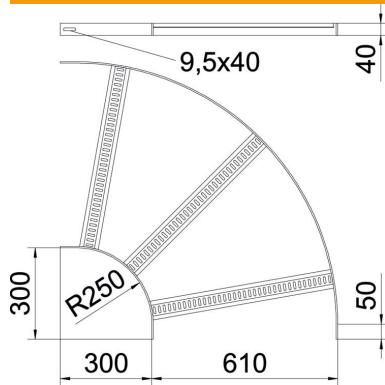
Fiche technique

Coude à 90° avec échelon trapézoïdal FT

Référence: 7098936



Dimensions



Largeur	600 mm
Hauteur	40 mm

Caractéristiques techniques

Courbe (angle)	90°
Modèle d'échelons	Profilé perforé
Modèle de longeron latéral	Profilé plat
Version du connecteur	sans raccord
Sécurité de fonctionnement	non
Changement de direction	horizontal
Acier inoxydable, décapé	non
À charnière	non
Perforation latérale	non
Modèle longue portée	non
Épaisseur de longeron	5 mm