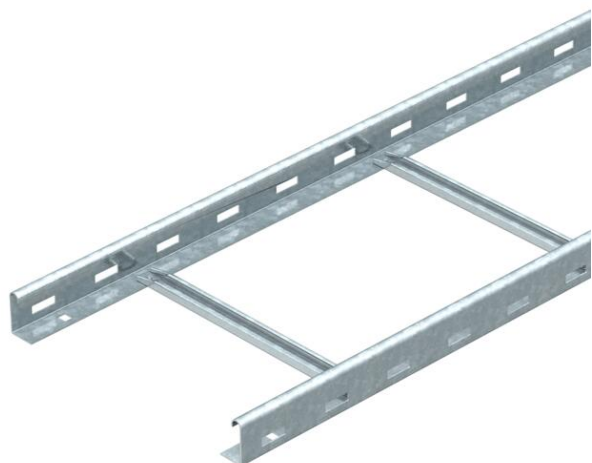


Technisches Datenblatt

Kabelleiter SLG 45, 6 m FS

Artikelnummer: 6200629



Kabelleiter mit gelochtem Seitenholm in der Seitenhöhe 45 mm mit eingeleiteten, nach oben offenen C-Profil-Sprossen.
Die Kabelleiter wird in zusammengeklappter Ausführung geliefert.
Die passende Bügelschelle vom Typ 2056N finden Sie im Abgriff Steigleiter-Systeme.
Magnetische Schirmdämpfung ohne Deckel 10 dB, mit Deckel 15 dB.



St Stahl

FS bandverzinkt

Stammdaten

Artikelnummer	6200629
Typ	SLG 440 NS 6 FS
Bezeichnung 1	Kabelleiter
Bezeichnung 2	schwer, gelocht, NS Sprosse
Hersteller	OBO
Dimension	45x400x6000
Werkstoff	Stahl
Oberfläche	bandverzinkt
Oberflächennorm	DIN EN 10346
Kleinste VK-Einheit	6
Mengeneinheit	Meter
Gewicht	310,2 kg
Gewichtseinheit	kg/100 m

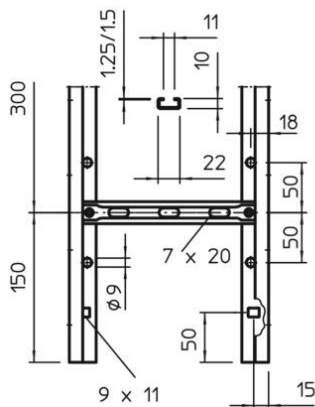
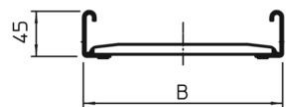
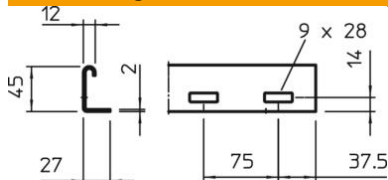
Technisches Datenblatt

Kabelleiter SLG 45, 6 m FS

Artikelnummer: 6200629



Abmessungen



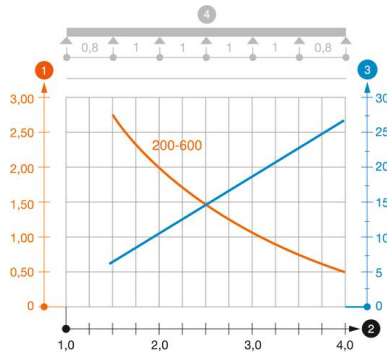
Abmessung	45x400x6000
Länge	6.000 mm
Länge	6.000 ft
Breite	400 mm
Höhe	45 mm
Maß B	400 mm

Technische Daten

Ausführung der Seitenwand	Profil (offen)
Ausführung der Sprossen	Profil gelocht
Ausführung des Seitenholms	flaches Profil
Befestigung der Sprosse	blindgenietet
Funktionserhalt	nein
Nutzquerschnitt	138 cm ²
Nutzquerschnitt	13800 mm ²
Rostfreier Stahl, gebeizt	nein
Seitenlochung	ja
Sprossenabstand	300 mm
Weitspann-Ausführung	nein
Holmstärke	2 mm

Belastungen

Stützabstand 1,5m	2,75 kN/m
Stützabstand 2,0m	2 kN/m
Stützabstand 3,0m	1 kN/m
Stützabstand 4,0m	0,55 kN/m



Belastungsdiagramm Kabelleiter Typ SLG 45 NS

- 1** Zulässige Kabelrinnen-/leiterbelastung in kN/m ohne Mannlast
- 2** Stützweite in m
- 3** Holmdurchbiegung in mm bei zulässig kN/m
- 4** Belastungsschema beim Prüfverfahren
- Belastungskurve mit Kabelrinne-/leiterbreite in mm
- Holmdurchbiegungskurve je nach Stützweite