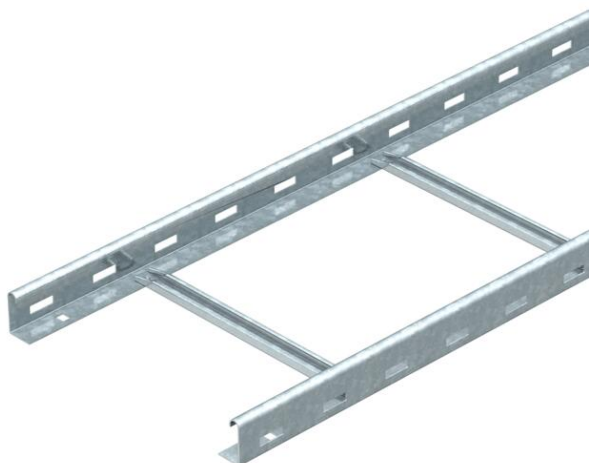


Scheda tecnica

Passerella SLG 45, 6 m FS

Codice articolo: 6200629



Passerella con longherone forato, con bordo di altezza pari a 45 mm, pioli del profilato a C rivettati e aperti verso l'alto.
La passerella a scaletta viene fornita in versione ripiegata.
Potete trovare la staffa reggicavo adatta del tipo 2056N nei sistemi di passerelle a spalliera.
Schermatura elettromagnetica senza coperchio 10 dB, con coperchio 15 dB.



St Acciaio

FS zincato in continuo

Dati anagrafici

Codice articolo	6200629
Tipo	SLG 440 NS 6 FS
Definizione 1	Passerella scaletta
Definizione 2	piolo NS pesante, perforata
Produttore	OBO
Dimensionee	45x400x6000
Materiale	Acciaio
Superficie	zincato in continuo
Norma per superfici	DIN EN 10346
Unità VK più piccola	6
Unità	Metro
Peso	310.2 kg
Unità di peso	kg/100 Pz.

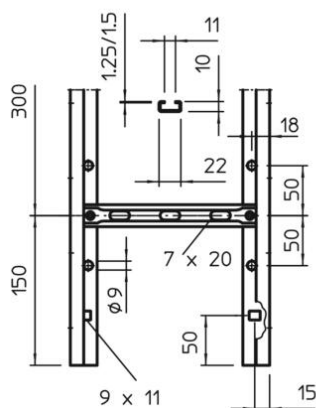
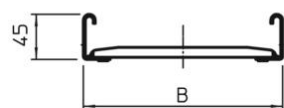
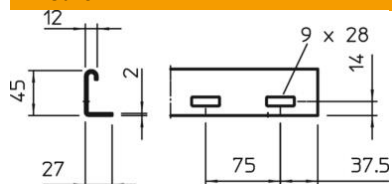
Scheda tecnica

Passerella SLG 45, 6 m FS

Codice articolo: 6200629



Misure



Dimensioni	45x400x6000
Lughezza.	6'000 mm
Lughezza.	6'000 ft
Larghezza	400 mm
Altezza	45 mm
Dimensione B	400 mm

Dati tecnici

Versione della parete laterale	Profilo (aperto)
Versione dei pioli	Profilo forato
Versione del longherone laterale	profilo piatto
Fissaggio del piolo	ribaditura cieca
Mantenimento funzionale	no
Sezione utile	138 cm ²
Sezione utile	13800 mm ²
Acciaio inossidabile, decapato	no
Foratura laterale	sì
Distanza tra i pioli	300 mm
Versione a grande portata	no
Spessore longherone	2 mm

Scheda tecnica

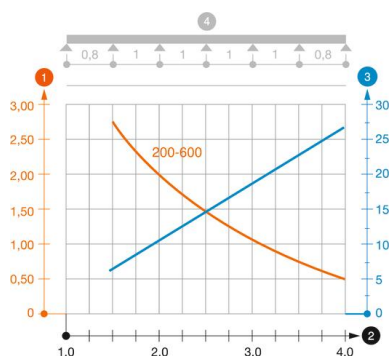
Passerella SLG 45, 6 m FS

Codice articolo: 6200629



Carichi

Distanza tra gli appoggi 1,5 m	2.75 kN/m
Distanza tra gli appoggi 2,0 m	2 kN/m
Distanza tra gli appoggi 3,0 m	1 kN/m
Distanza tra gli appoggi 4,0 m	0.55 kN/m



Schema di sollecitazione passerella tipo SLG 45 NS

- 1 Carico passerella-cavi ammesso in kN/m senza peso operatore
 - 2 Distanza tra gli appoggi in m
 - 3 Flessione passerella in mm con kN/m ammessi
 - 4 Flessione di carico nella procedura di prova
- Curva di carico per larghezza passerella in mm
- Curva di flessione passerella in base alla distanza tra gli appoggi