

Fiche technique

Échelle à câbles SLG 45, 3 m FS

Référence: 6200549



Échelle à câbles avec longeron perforée d'une hauteur latérale de 45 mm, avec échelons rivetés, échelons en C ouverts vers le haut. L'échelle à câbles est livrée repliée. Vous trouverez la bride de fixation rapide adaptée de type 2056N dans la section des systèmes d'échelles verticales. Atténuation magnétique du blindage sans couvercle 10 dB, avec couvercle 15 dB.



St acier

FS galvanisé sendzimir

Données de base

Référence	6200549
Type	SLG 450 NS 3 FS
Désignation 1	Echelle à câbles
Désignation 2	lourde, perforée, échelon NS
Fabricant	OBO
Dimension	45x500x3000
Matériau	acier
Surface	galvanisé sendzimir
Norme de surface	DIN EN 10346
Unité d'emballage minimale	3
Unité de mesure	Mètre
Poids	337 kg
Unité de poids	kg/100 pc

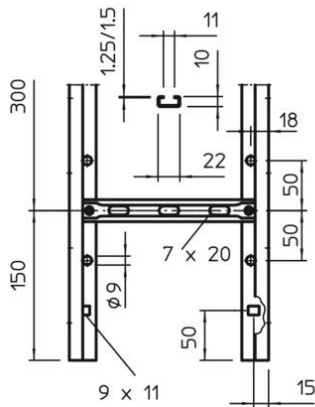
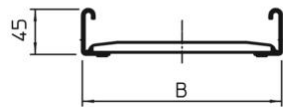
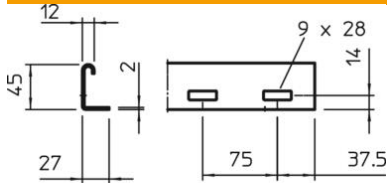
Fiche technique

Échelle à câbles SLG 45, 3 m FS

Référence: 6200549



Dimensions



Dimension	45x500x3000
Longueur	3 000 mm
Longueur	3 000 ft
Largeur	500 mm
Hauteur	45 mm
Cote B	500 mm

Caractéristiques techniques

Modèle de la paroi latérale	Profilé (ouvert)
Modèle d'échelons	Profilé perforé
Modèle de longeron latéral	Profilé plat
Fixation des échelons	à rivets aveugles
Sécurité de fonctionnement	non
Section utile	173 cm ²
Section utile	17300 mm ²
Acier inoxydable, décapé	non
Perforation latérale	oui
Distance entre les échelons	300 mm
Modèle longue portée	non
Épaisseur de longeron	2 mm

Fiche technique

Échelle à câbles SLG 45, 3 m FS

Référence: 6200549



Charges

Distance entre support 1,5m	2,75 kN/m
Distance entre support 2,0m	2 kN/m
Distance entre supports 3,0m	1 kN/m
Distance entre support 4,0m	0,55 kN/m

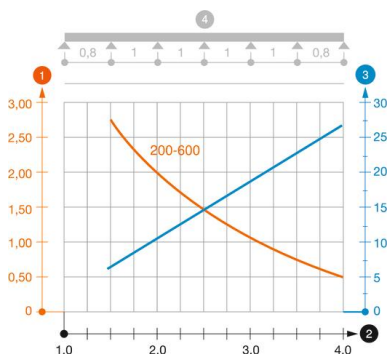


Diagramme de charge de l'échelle à câbles type SLG 45 NS

- 1 Charge admissible de chemins de câbles/d'échelles à câbles en kN/m sans charge d'homme
 - 2 Portée en m
 - 3 Déflexion de longeron en mm avec kN/m autorisé
 - 4 Schéma de charge pour le procédé de contrôle
- Courbe de charge avec largeur du chemin de câbles/de l'échelle à câbles en mm
- Courbe de déflexion de longeron en fonction de l'espacement d'appui