

# Technisches Datenblatt

## Steigeleiter SLL 60, mittelschwer, 6 m FT

Artikelnummer: 6010632



Steigeleiter mit der Seitenhöhe 60 mm mit eingieteteten, nach oben offenen C-Profil Sprossen.

Die Befestigung an der Wand erfolgt direkt oder mit dem Wandbügel Typ WB 30/75. Das Schlitzmaß der Sprosse beträgt 18 mm, die passende Bügelschelle ist der Typ 2056U.



**St** Stahl

**FT** tauchfeuerverzinkt

### Stammdaten

Artikelnummer	6010632
Typ	SLL 630 CPS 4 FT
Bezeichnung 1	Steigeleiter mittelschwer
Bezeichnung 2	mit CPS-Sprosse
Hersteller	OBO
Dimension	60x300x6000
Werkstoff	Stahl
Oberfläche	tauchfeuerverzinkt
Oberflächennorm	DIN EN ISO 1461
Kleinste VK-Einheit	6
Mengeneinheit	Meter
Gewicht	319,433 kg
Gewichtseinheit	kg/100 m

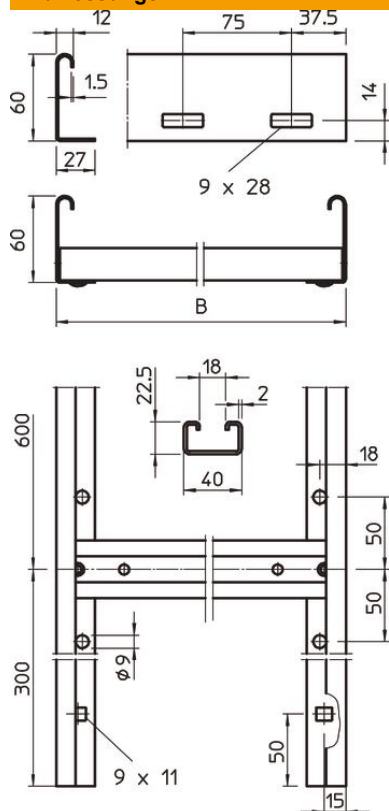
# Technisches Datenblatt

Steigeleiter SLL 60, mittelschwer, 6 m FT

Artikelnummer: 6010632



## Abmessungen



Länge	6.000 mm
Breite	300 mm
Höhe	60 mm
Maß B	300 mm
Schlitzmaß Sprosse	18,00

## Technische Daten

Ausführung der Seitenwand	flaches Profil
Ausführung der Sprossen	Profil gelocht
Funktionserhalt	nein
Nutzquerschnitt	114 cm <sup>2</sup>
Rostfreier Stahl, gebeizt	nein
Seitenlochung	ja
Sprossenabstand	600 mm
Holmstärke	1,5 mm