

Fiche technique

Échelle verticale SLL 60, mi-lourde, 6 m FT

Référence: 6010632



Échelle verticale d'une hauteur latérale 60 mm avec échelons rivetés, à profilé en C ouvert vers le haut.

La fixation au mur s'effectue directement ou avec le support mural de type WB 30/75. La taille de l'ouverture de l'échelon est de 18 mm, la bride de fixation rapide appropriée est la bride de type 2056U.



St acier

FT galvanisé à chaud par trempage

Données de base

Référence	6010632
Type	SLL 630 CPS 4 FT
Désignation 1	Échelle verticale mi-lourde
Désignation 2	avec échelon CPS
Fabricant	OBO
Dimension	60x300x6000
Matériau	acier
Surface	galvanisé à chaud par trempage
Norme de surface	DIN EN ISO 1461
Unité d'emballage minimale	6
Unité de mesure	Mètre
Poids	319,433 kg
Unité de poids	kg/100 pc

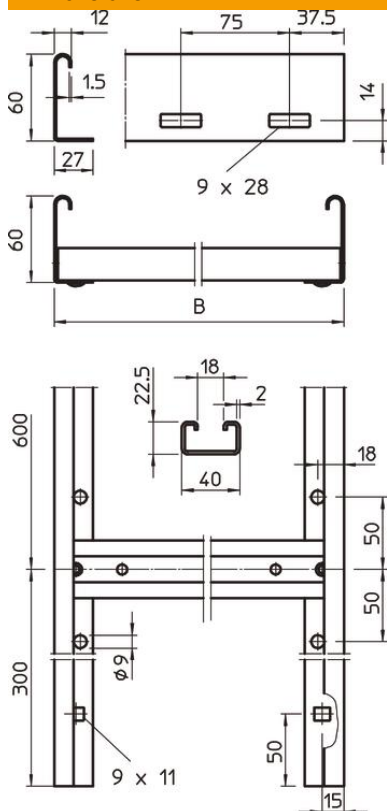
Fiche technique

Échelle verticale SLL 60, mi-lourde, 6 m FT



Référence: 6010632

Dimensions



Longueur	6 000 mm
Largeur	300 mm
Hauteur	60 mm
Cote B	300 mm
Fente de l'échelon	18,00

Caractéristiques techniques

Modèle de la paroi latérale	Profilé plat
Modèle d'échelons	Profilé perforé
Sécurité de fonctionnement	non
Section utile	114 cm ²
Acier inoxydable, décapé	non
Perforation latérale	oui
Distance entre les échelons	600 mm
Épaisseur de longeron	1,5 mm