

Fiche technique

Échelle verticale SLL 60, mi-lourde, 6 m FS

Référence: 6010626



Échelle verticale d'une hauteur latérale 60 mm avec échelons rivetés, à profilé en C ouvert vers le haut.

La fixation au mur s'effectue directement ou avec le support mural de type WB 30/75. La taille de l'ouverture de l'échelon est de 18 mm, la bride de fixation rapide appropriée est la bride de type 2056U.



St acier

FS galvanisé sendzimir

Données de base

Référence	6010626
Type	SLL 650 CPS 4 FS
Désignation 1	Échelle verticale mi-lourde
Désignation 2	avec échelon CPS
Fabricant	OBO
Dimension	60x500x6000
Matériau	acier
Surface	galvanisé sendzimir
Norme de surface	DIN EN 10346
Unité d'emballage minimale	6
Unité de mesure	Mètre
Poids	353,267 kg
Unité de poids	kg/100 pc

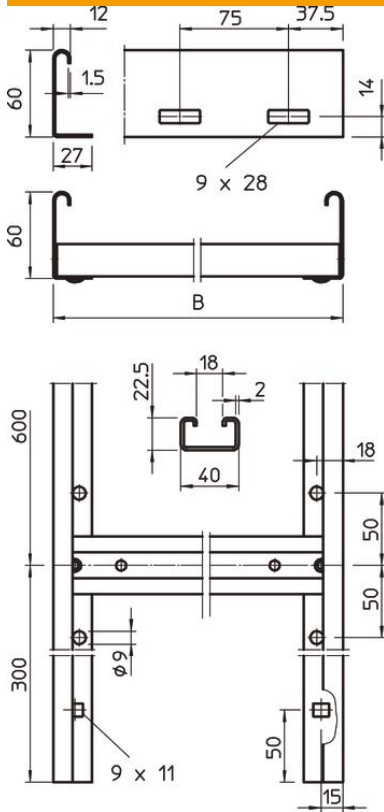
Fiche technique

Échelle verticale SLL 60, mi-lourde, 6 m FS



Référence: 6010626

Dimensions



Longueur	6 000 mm
Largeur	500 mm
Hauteur	60 mm
Cote B	500 mm
Fente de l'échelon	18,00

Caractéristiques techniques

Modèle de la paroi latérale	Profilé plat
Modèle d'échelons	Profilé perforé
Sécurité de fonctionnement	non
Section utile	190 cm ²
Acier inoxydable, décapé	non
Perforation latérale	oui
Distance entre les échelons	600 mm
Épaisseur de longeron	1,5 mm