

# Fiche technique

## Échelle verticale SLL 60, mi-lourde, 6 m FS

Référence: 6010628



Échelle verticale d'une hauteur latérale 60 mm avec échelons rivetés, à profilé en C ouvert vers le haut.

La fixation au mur s'effectue directement ou avec le support mural de type WB 30/75. La taille de l'ouverture de l'échelon est de 18 mm, la bride de fixation rapide appropriée est la bride de type 2056U.



**St** acier

**FS** galvanisé sendzimir

### Données de base

Référence	6010628
Type	SLL 660 CPS 4 FS
Désignation 1	Échelle verticale mi-lourde
Désignation 2	avec échelon CPS
Fabricant	OBO
Dimension	60x600x6000
Matériau	acier
Surface	galvanisé sendzimir
Norme de surface	DIN EN 10346
Unité d'emballage minimale	6
Unité de mesure	Mètre
Poids	379,433 kg
Unité de poids	kg/100 pc

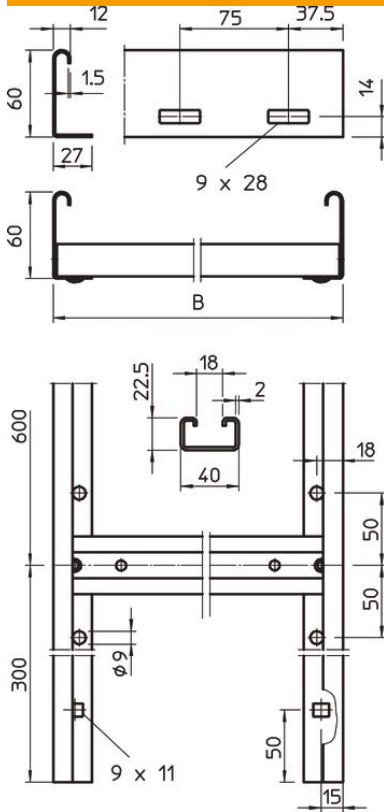
# Fiche technique

Échelle verticale SLL 60, mi-lourde, 6 m FS

Référence: 6010628



## Dimensions



Longueur	6 000 mm
Largeur	600 mm
Hauteur	60 mm
Cote B	600 mm
Fente de l'échelon	18,00

## Caractéristiques techniques

Modèle de la paroi latérale	Profilé plat
Modèle d'échelons	Profilé perforé
Sécurité de fonctionnement	non
Section utile	228 cm <sup>2</sup>
Acier inoxydable, décapé	non
Perforation latérale	oui
Distance entre les échelons	600 mm
Épaisseur de longeron	1,5 mm