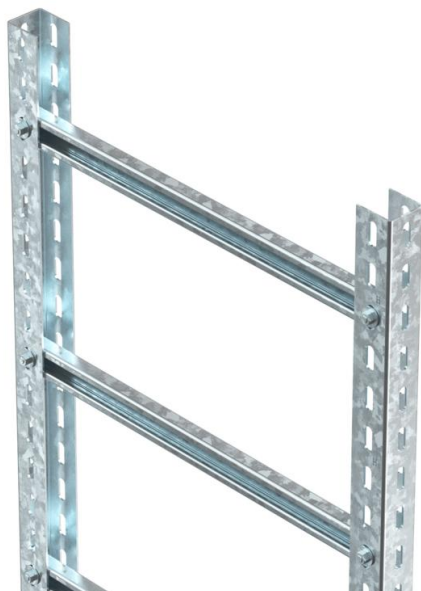


Scheda tecnica

Passerella a spalliera SLM50

Codice articolo: 6010024



Sistema di passerelle pesante per il mantenimento funzionale elettrico secondo DIN 4102 parte 12. Staffe reggicavo omologate tipo BS-U1-M-... FT Il prodotto viene consegnato smontato.

Pioli tipo C40/... e viti tipo FRS 8/35 per i pioli vengono forniti non montati. Distanza tra i pioli: 300 mm

- St** Acciaio
- FT** zincato a caldo per immersione

Dati anagrafici

| | |
|----------------------|--------------------------------|
| Codice articolo | 6010024 |
| Tipo | SLM50C40F 60 FT |
| Definizione 1 | Pass. scaletta verticale |
| Definizione 2 | distanza pioli 300 mm |
| Produttore | OBO |
| Dimensionee | 600x3000mm |
| Materiale | Acciaio |
| Superficie | zincato a caldo per immersione |
| Norma per superfici | DIN EN ISO 1461 |
| Unità VK più piccola | 3 |
| Unità | Metro |
| Peso | 846.667 kg |
| Unità di peso | kg/100 Pz. |

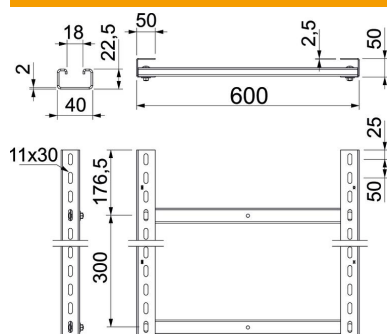
Scheda tecnica

Passerella a spalliera SLM50

Codice articolo: 6010024



Misure



| | |
|--------------------|----------|
| Lughezza. | 3'000 mm |
| Larghezza | 600 mm |
| Altezza | 50 mm |
| Dimensione B | 600 mm |
| Schlitzmaß Sprosse | 2.00 |

Dati tecnici

| | |
|--------------------------------|--------------------|
| Versione della parete laterale | Profilo (aperto) |
| Versione dei pioli | Profilo non forato |
| Mantenimento funzionale | sì |
| Acciaio inossidabile, decapato | no |
| Foratura laterale | sì |
| Distanza tra i pioli | 300 mm |