

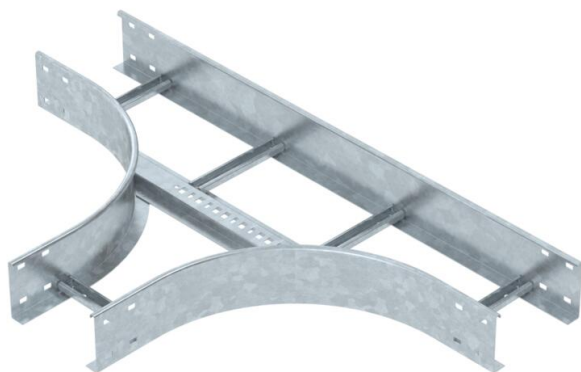
Technisches Datenblatt

T-Stück 110 FT

Artikelnummer: 6225350



T-Stück, horizontal, mit geschweißter Sprosse für alle Kabelleitertypen mit der Seitenhöhe 110 mm.
Verbinder sind anteilig separat zu bestellen.



St Stahl

FT tauchfeuerverzinkt

Stammdaten

Artikelnummer	6225350
Typ	SLT 1120 R3 FT
Bezeichnung 1	T-Stück
Bezeichnung 2	für Kabelleiter
Hersteller	OBO
Dimension	110x200
Werkstoff	Stahl
Oberfläche	tauchfeuerverzinkt
Oberflächennorm	DIN EN ISO 1461
Kleinste VK-Einheit	1
Mengeneinheit	Stück
Gewicht	807,4 kg
Gewichtseinheit	kg/100 St.

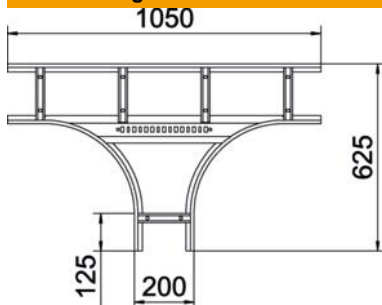
Technisches Datenblatt

T-Stück 110 FT

Artikelnummer: 6225350



Abmessungen



Breite	200 mm
Höhe	110 mm
Maß B	200 mm
Maß R	300 mm

Technische Daten

Ausführung der Sprossen	Profil ungelocht
Ausführung des Seitenholms	flaches Profil
Ausführung Verbinder	ohne Verbinder
Bauform	Abgang symmetrisch
Funktionserhalt	nein
Rostfreier Stahl, gebeizt	nein
Weitspann-Ausführung	nein
Holmstärke	2 mm