

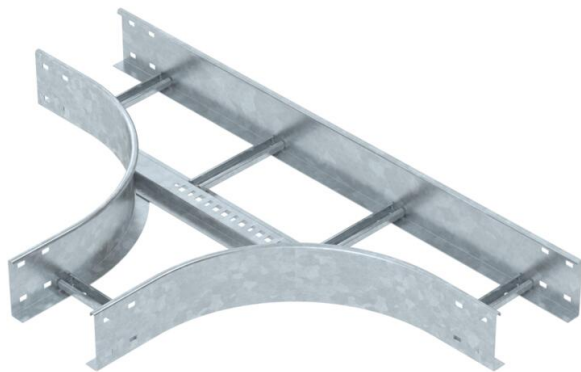
# Fiche technique

## Pièce en T 110 FT

Référence: 6225350



Pièce en T, horizontale, avec échelon soudée pour tous les types d'échelles à câbles d'une hauteur latérale de 110 mm.  
Les raccords doivent être commandés séparément en quantité nécessaire.



**St** acier

**FT** galvanisé à chaud par trempage

### Données de base

Référence	6225350
Type	SLT 1120 R3 FT
Désignation 1	Té de dérivation
Désignation 2	pour échelle à câbles
Fabricant	OBO
Dimension	110x200
Matériau	acier
Surface	galvanisé à chaud par trempage
Norme de surface	DIN EN ISO 1461
Unité d'emballage minimale	1
Unité de mesure	Pièce
Poids	807,4 kg
Unité de poids	kg/100 paires

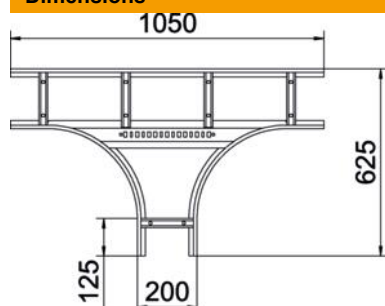
# Fiche technique

Pièce en Té 110 FT

Référence: 6225350



## Dimensions



Largeur	200 mm
Hauteur	110 mm
Cote B	200 mm
Cote R	300 mm

## Caractéristiques techniques

Modèle d'échelons	Profilé non perforé
Modèle de longeron latéral	Profilé plat
Version du connecteur	sans raccord
Forme de construction	Dérivation symétrique
Sécurité de fonctionnement	non
Acier inoxydable, décapé	non
Modèle longue portée	non
Épaisseur de longeron	2 mm