

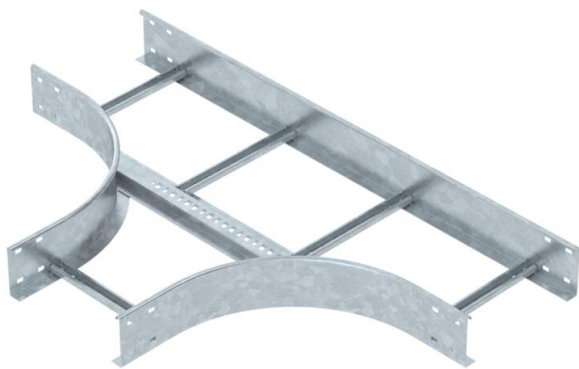
Fiche technique

Pièce en T 110 FT

Référence: 6225352



Pièce en T, horizontale, avec échelon soudée pour tous les types d'échelles à câbles d'une hauteur latérale de 110 mm.
Les raccords doivent être commandés séparément en quantité nécessaire.



St acier

FT galvanisé à chaud par trempage

Données de base

Référence	6225352
Désignation 1	Té de dérivation
Désignation 2	pour échelle à câbles
Fabricant	OBO
Dimension	110x300
Matériau	acier
Surface	galvanisé à chaud par trempage
Norme de surface	DIN EN ISO 1461
Unité d'emballage minimale	1
Unité de mesure	Pièce
Poids	969,8 kg
Unité de poids	kg/100 paires

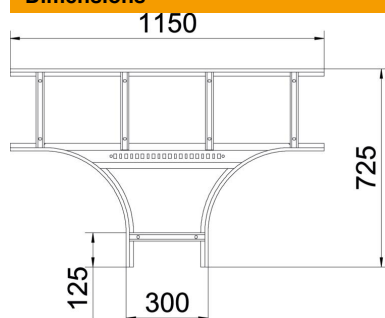
Fiche technique

Pièce en T 110 FT

Référence: 6225352



Dimensions



Largeur	300 mm
Hauteur	110 mm
Cote B	300 mm
Cote R	300 mm

Caractéristiques techniques

Modèle d'échelons	Profilé non perforé
Modèle de longeron latéral	Profilé plat
Version du connecteur	sans raccord
Forme de construction	Dérivation symétrique
Sécurité de fonctionnement	non
Acier inoxydable, décapé	non
Modèle longue portée	non
Épaisseur de longeron	2 mm