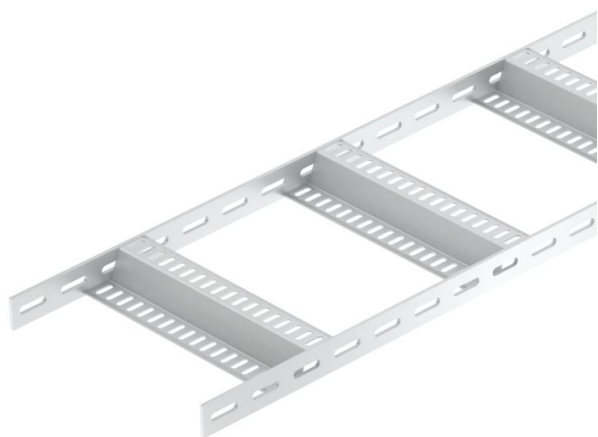


Technisches Datenblatt

Kabelleiter mit Z-Sprosse, Standard ALU

Artikelnummer: 7099776



Schiffsbau-Kabelleiter mit gelochtem Seitenholm in der Seitenhöhe 40 mm mit eingeschweißten, gelochten Z-Sprossen.
Die Schiffsbau-Kabelleiter inklusive Formteile ist auf Anfrage auch in Edelstahl lieferbar. Pulverbeschichtung nach RAL-Farben möglich.



Alu Aluminium

GB gebeizt

Stammdaten

Artikelnummer	7099776
Typ	SLZ 300 ALU
Bezeichnung 1	Kabelleiter Schiffbau
Bezeichnung 2	mit Z-Sprosse
Hersteller	OBO
Dimension	40x310x3000
Werkstoff	Aluminium
Oberfläche	gebeizt
Oberflächennorm	
Kleinste VK-Einheit	3
Mengeneinheit	Meter
Gewicht	142,734 kg
Gewichtseinheit	kg/100 m

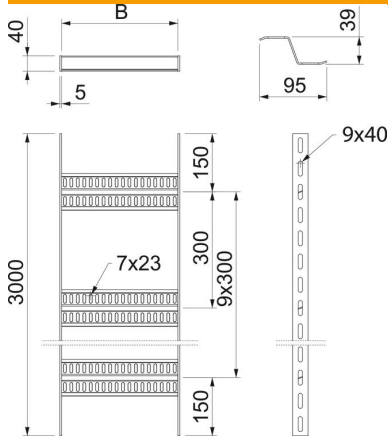
Technisches Datenblatt

Kabelleiter mit Z-Sprosse, Standard ALU

Artikelnummer: 7099776



Abmessungen



Länge	3.000 mm
Länge	3.000 ft
Breite	300 mm
Höhe	40 mm
Maß B	310 mm

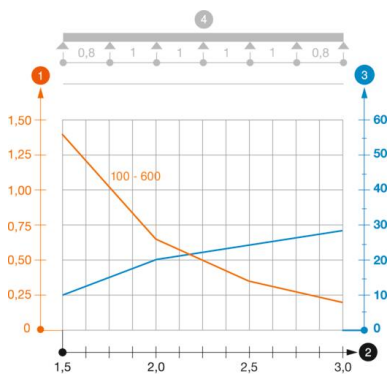
Technische Daten

Ausführung der Sprossen	Profil gelocht
Ausführung des Seitenholms	flaches Profil
Befestigung der Sprosse	geschweißt
Funktionserhalt	nein
Rostfreier Stahl, gebeizt	nein
Seitenlochung	ja
Sprossenabstand	300 mm
Weitspann-Ausführung	nein
Holmstärke	5 mm

Belastungen

Stützabstand 1,5m	1,4 kN/m
Stützabstand 2,0m	0,65 kN/m
Stützabstand 2,5m	0,35 kN/m
Stützabstand 3,0m	0,2 kN/m

Belastungsdiagramm Kabelleiter Typ SLZ ALU



- 1 Zulässige Kabelrinnen-/leiterbelastung in kN/m ohne Mannlast
- 2 Stützweite in m
- 3 Holmdurchbiegung in mm bei zulässig kN/m
- 4 Belastungsschema beim Prüfverfahren
- Belastungskurve mit Kabelrinne/-leiterbreite in mm
- Holmdurchbiegungskurve je nach Stützweite