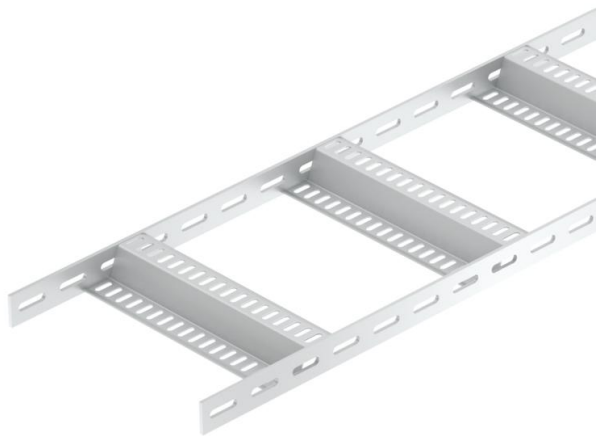


Scheda tecnica

Passerella con piolo Z, standard ALU

Codice articolo: 7099778



Passerella per impianti navali con longherone laterale forato nell'altezza laterale di 40 mm, con pioli a Z saldati e forati.

La passerella a scaletta per impianti navali con pezzi stampanti è disponibile su richiesta anche in acciaio inox. Verniciatura a polvere possibile in base ai colori RAL.



Alu Alluminio

GB decapato

Dati anagrafici

Codice articolo	7099778
Tipo	SLZ 400 ALU
Definizione 1	Passerella scaletta, navale
Definizione 2	con piolo Z.
Produttore	OBO
Dimensionee	40x410x3000
Materiale	Alluminio
Superficie	decapato
Norma per superfici	
Unità VK più piccola	3
Unità	Metro
Peso	160.767 kg
Unità di peso	kg/100 Pz.

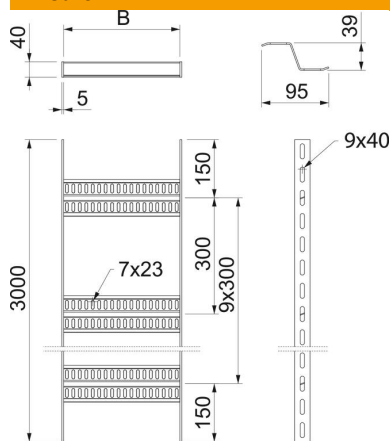
Scheda tecnica

Passerella con piolo Z, standard ALU

Codice articolo: 7099778



Misure



Lughezza.	3'000 mm
Lughezza.	3'000 ft
Larghezza	400 mm
Altezza	40 mm
Dimensione B	410 mm

Dati tecnici

Versione dei pioli	Profilo forato
Versione del longherone laterale	profilo piatto
Fissaggio del piolo	saldato
Mantenimento funzionale	no
Acciaio inossidabile, decapato	no
Foratura laterale	sì
Distanza tra i pioli	300 mm
Versione a grande portata	no
Spessore longherone	5 mm

Carichi

Distanza tra gli appoggi 1,5 m	1.4 kN/m
Distanza tra gli appoggi 2,0 m	0.65 kN/m
Distanza tra gli appoggi 2,5 m	0.35 kN/m
Distanza tra gli appoggi 3,0 m	0.2 kN/m

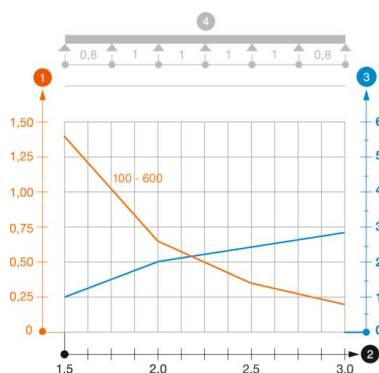


Diagramma di carico passerella tipo SLZ ALU

- 1 Carico passerella-cavi ammesso in kN/m senza peso operatore
 - 2 Distanza tra gli appoggi in m
 - 3 Flessione passerella in mm con kN/m ammessi
 - 4 Flessione di carico nella procedura di prova
- Curva di carico per larghezza passerella in mm
— Curva di flessione passerella in base alla distanza tra gli appoggi