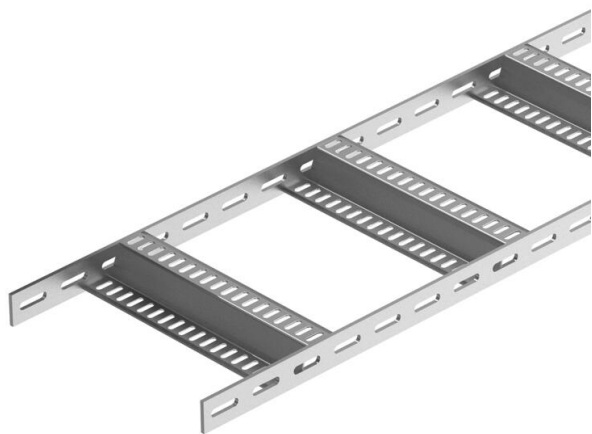


Fiche technique

Échelle à câbles avec échelon en Z, standard A4

Référence: 7098230



Échelle à câbles, version navale, avec longeron perforé d'une hauteur latérale de 40 mm, avec échelons en Z soudés et perforés Charge testée selon CEI en combinaison avec les raccords de type SLV.

Sur demande, l'échelle à câbles version navale est également livrable en acier nu.



A4 Acier inoxydable 1.4571

2B nu, traité

Données de base

Référence	7098230
Type	SLZ 500 A4
Désignation 1	Echelle à câbles const. navale
Désignation 2	avec longeron perforé forme Z
Fabricant	OBO
Dimension	40x510x3000
Matériau	Acier inoxydable 1.4571
Surface	nu, traité
Norme de surface	
Unité d'emballage minimale	3
Unité de mesure	Mètre
Poids	532,34 kg
Unité de poids	kg/100 pc

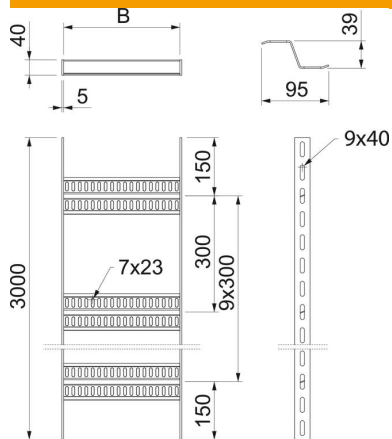
Fiche technique

Échelle à câbles avec échelon en Z, standard A4



Référence: 7098230

Dimensions



Dimension	40x500
Longueur	3 000 mm
Longueur	3 000 ft
Largeur	500 mm
Hauteur	40 mm
Cote B	510 mm

Caractéristiques techniques

Modèle d'échelons	Profilé perforé
Modèle de longeron latéral	Profilé plat
Fixation des échelons	soudé
Sécurité de fonctionnement	non
Acier inoxydable, décapé	oui
Perforation latérale	oui
Distance entre les échelons	300 mm
Modèle longue portée	non
Épaisseur de longeron	5 mm

Charges

Distance entre support 1,5m	2,8 kN/m
Distance entre support 2,0m	1,5 kN/m
Distance entre supports 2,5m	0,8 kN/m
Distance entre supports 3,0m	0,5 kN/m

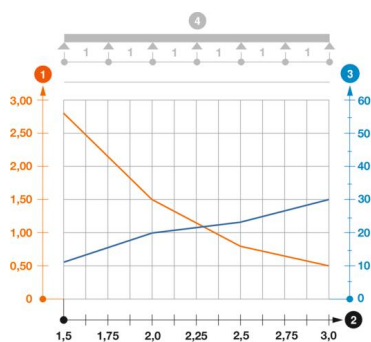


Diagramme de charge de l'échelle à câbles de type SLZ A2 A4

- Charge admissible de chemins de câbles/d'échelles à câbles en kN/m sans charge d'homme
 - Portée en m
 - Déflexion de longeron en mm avec kN/m autorisé
- Courbe de charge avec largeur du chemin de câbles/de l'échelle à câbles en mm
 - Courbe de déflexion de longeron en fonction de l'espacement d'appui
- Schéma de charge pour le procédé de contrôle