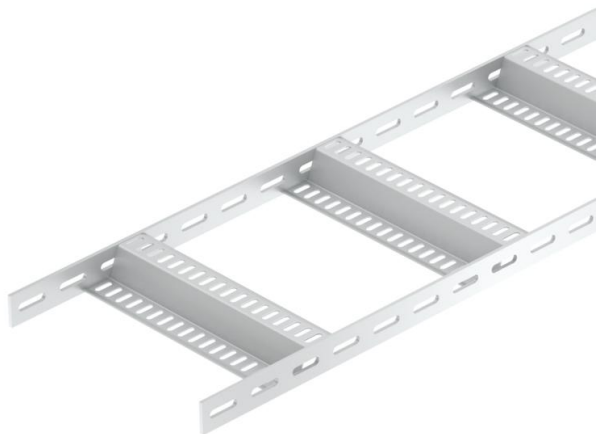


# Fiche technique

## Échelle à câbles avec échelon en Z, standard ALU

Référence: 7099780



Échelle à câbles dédiée à la construction navale avec longeron latéral perforé d'une hauteur latérale de 40 mm, avec échelons en Z soudés et perforés. L'échelle à câbles en milieu naval, pièces de forme incluses, est également disponible sur demande en acier inoxydable. Revêtement par poudrage aux couleurs RAL possible.



**Alu** aluminium

**GB** décapé

### Données de base

Référence	7099780
Type	SLZ 500 ALU
Désignation 1	Echelle à câbles const. navale
Désignation 2	avec longeron perforé forme Z
Fabricant	OBO
Dimension	40x510x3000
Matériau	aluminium
Surface	décapé
Norme de surface	
Unité d'emballage minimale	3
Unité de mesure	Mètre
Poids	178,834 kg
Unité de poids	kg/100 pc

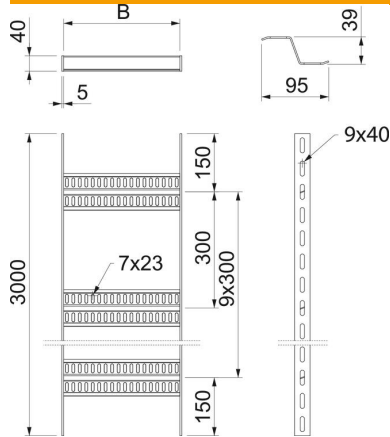
# Fiche technique

## Échelle à câbles avec échelon en Z, standard ALU



Référence: 7099780

### Dimensions



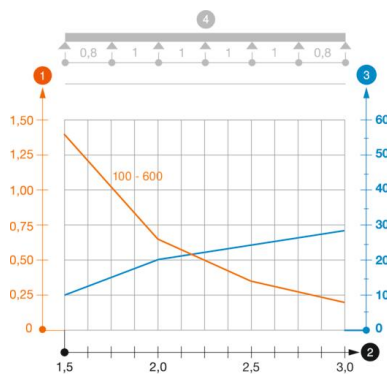
Longueur	3 000 mm
Longueur	3 000 ft
Largeur	500 mm
Hauteur	40 mm
Cote B	510 mm

### Caractéristiques techniques

Modèle d'échelons	Profilé perforé
Modèle de longeron latéral	Profilé plat
Fixation des échelons	soudé
Sécurité de fonctionnement	non
Acier inoxydable, décapé	non
Perforation latérale	oui
Distance entre les échelons	300 mm
Modèle longue portée	non
Épaisseur de longeron	5 mm

### Charges

Distance entre support 1,5m	1,4 kN/m
Distance entre support 2,0m	0,65 kN/m
Distance entre supports 2,5m	0,35 kN/m
Distance entre supports 3,0m	0,2 kN/m



### Diagramme de charge de l'échelle à câbles de type SLZ ALU

- 1 Charge admissible de chemins de câbles/d'échelles à câbles en kN/m sans charge d'homme
  - 2 Portée en m
  - 3 Déflexion de longeron en mm avec kN/m autorisé
  - 4 Schéma de charge pour le procédé de contrôle
- Courbe de charge avec largeur du chemin de câbles/de l'échelle à câbles en mm
  - Courbe de déflexion de longeron en fonction de l'espacement d'appui