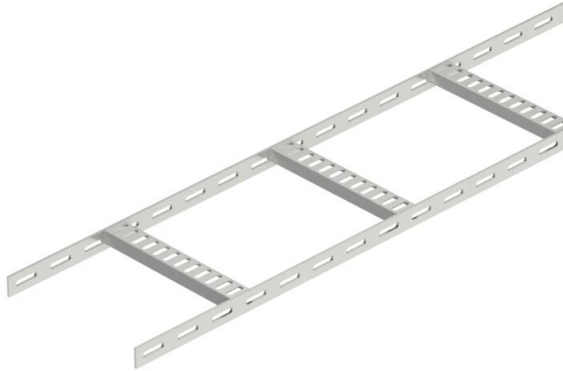


Fiche technique

Échelle à câbles avec échelon trapézoïdal, légère A2

Référence: 7097080



Échelle à câbles dédiée à la construction navale avec longeron latéral perforé d'une hauteur latérale de 25 mm, avec échelons trapézoïdales soudés et perforées, ouverts vers le bas. Charge testée selon CEI en combinaison avec les raccords de type SLV.
Sur demande, l'échelle à câbles version navale est également livrable en acier nu.



A2 acier inoxydable 1.4301

2B nu, traité

Données de base

| | |
|----------------------------|--------------------------------|
| Référence | 7097080 |
| Type | SL 42 075 A2 |
| Désignation 1 | Echelle à câbles const. navale |
| Désignation 2 | avec échelons trapèzoides |
| Fabricant | OBO |
| Dimension | 25x81x2000 |
| Matériau | acier inoxydable 1.4301 |
| Surface | nu, traité |
| Norme de surface | |
| Unité d'emballage minimale | 2 |
| Unité de mesure | Mètre |
| Poids | 109 kg |
| Unité de poids | kg/100 pc |

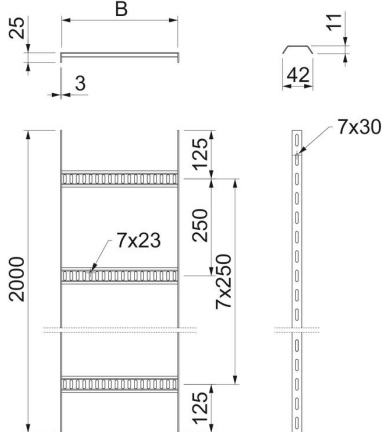
Fiche technique

Échelle à câbles avec échelon trapézoïdal, légère A2



Référence: 7097080

Dimensions



| | |
|-----------|----------|
| Dimension | 25 X 75 |
| Longueur | 2 000 mm |
| Longueur | 2 000 ft |
| Largeur | 75 mm |
| Hauteur | 25 mm |
| Cote B | 81 mm |

Caractéristiques techniques

| | |
|-----------------------------|-----------------|
| Modèle d'échelons | Profilé perforé |
| Modèle de longeron latéral | Profilé plat |
| Fixation des échelons | soudé |
| Sécurité de fonctionnement | non |
| Acier inoxydable, décapé | oui |
| Perforation latérale | oui |
| Distance entre les échelons | 250 mm |
| Modèle longue portée | non |
| Épaisseur de longeron | 3 mm |

Charges

| | |
|------------------------------|-----------|
| Distance entre supports 1,0m | 1,6 kN/m |
| Distance entre support 1,5m | 0,65 kN/m |
| Distance entre support 2,0m | 0,25 kN/m |

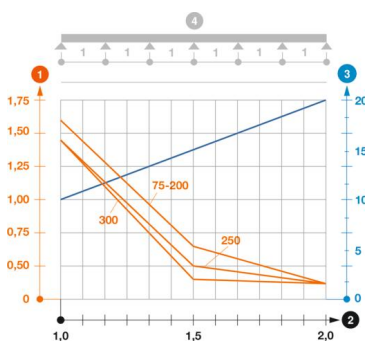


Diagramme de charge de l'échelle à câbles SL42

- 1 Charge admissible de chemins de câbles/d'échelles à câbles en kN/m sans charge d'homme
 - 2 Portée en m
 - 3 Déflexion de longeron en mm avec kN/m autorisé
- Courbe de charge avec largeur du chemin de câbles/de l'échelle à câbles en mm
 - Courbe de déflexion de longeron en fonction de l'espacement d'appui
- 4 Schéma de charge pour le procédé de contrôle