

Scheda tecnica

Passerella con piolo trapezoidale, leggera A4

Codice articolo: 7099702



Passerella a scaletta per impianti navali con longherone laterale forato con bordo di altezza pari a 25 mm con pioli trapezoidali saldati, forati, aperti verso il basso. Carico testato secondo IEC in combinazione con connettore tipo SLV. La passerella per impianti navali è disponibile su richiesta anche in acciaio grezzo.



A4 Acciaio INOX 1.4571

2B non trattato, ulteriore trattamento

Dati anagrafici

Codice articolo	7099702
Tipo	SL 42 075 A4
Definizione 1	Passerella scaletta, navale
Definizione 2	con piolo trapezoidale
Produttore	OBO
Dimensionee	25x81x2000
Materiale	Acciaio INOX 1.4571
Superficie	non trattato, ulteriore trattamento
Norma per superfici	
Unità VK più piccola	2
Unità	Metro
Peso	110.85 kg
Unità di peso	kg/100 Pz.

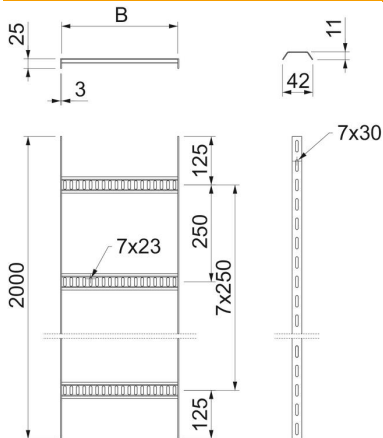
Scheda tecnica

Passerella con piolo trapezoidale, leggera A4

Codice articolo: 7099702



Misure



Lughezza.	2'000 mm
Lughezza.	2'000 ft
Larghezza	75 mm
Altezza	25 mm
Dimensione B	81 mm

Dati tecnici

Versione dei pioli	Profilo forato
Versione del longherone laterale	profilo piatto
Fissaggio del piolo	saldato
Mantenimento funzionale	no
Acciaio inossidabile, decapato	sì
Foratura laterale	sì
Distanza tra i pioli	250 mm
Versione a grande portata	no
Spessore longherone	3 mm

Carichi

Distanza tra gli appoggi 1,0 m	1.6 kN/m
Distanza tra gli appoggi 1,5 m	0.65 kN/m
Distanza tra gli appoggi 2,0 m	0.25 kN/m

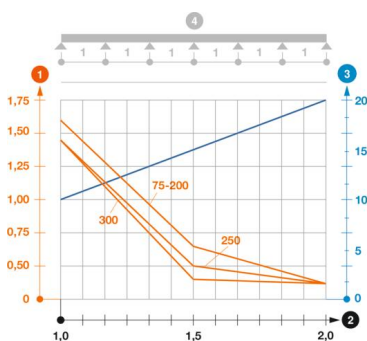


Diagramma di carico passerella tipo SL42

- 1 Carico passerella-cavi ammesso in kN/m senza peso operatore
 - 2 Distanza tra gli appoggi in m
 - 3 Flessione passerella in mm con kN/m ammessi
- Curva di carico per larghezza passerella in mm
 - Curva di flessione passerella in base alla distanza tra gli appoggi
- 4 Flessione di carico nella procedura di prova