

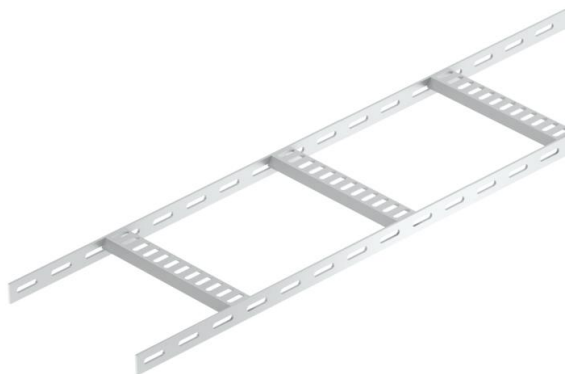
Scheda tecnica

Passerella con piolo trapezoidale, leggera ALU

Codice articolo: 7099724



Passerella a scaletta per impianti navali con longherone laterale forato con bordo di altezza pari a 25 mm con pioli trapezoidali saldati, forati, aperti verso il basso. La passerella per impianti navali è disponibile su richiesta anche in acciaio grezzo.



Alu Alluminio

GB decapato

Dati anagrafici

Codice articolo	7099724
Tipo	SL 42 100 ALU
Definizione 1	Passerella scaletta, navale
Definizione 2	con piolo trapezoidale
Produttore	OBO
Dimensionee	25x106x2000
Materiale	Alluminio
Superficie	decapato
Norma per superfici	
Unità VK più piccola	2
Unità	Metro
Peso	43 kg
Unità di peso	kg/100 Pz.

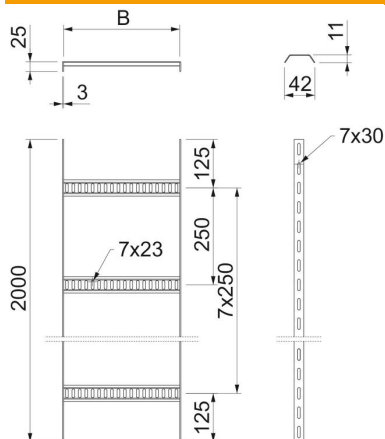
Scheda tecnica

Passerella con piolo trapezoidale, leggera ALU

Codice articolo: 7099724



Misure



Lughezza.	2'000 mm
Lughezza.	2'000 ft
Larghezza	100 mm
Altezza	25 mm
Dimensione B	106 mm

Dati tecnici

Versione dei pioli	Profilo forato
Versione del longherone laterale	profilo piatto
Fissaggio del piolo	saldato
Mantenimento funzionale	no
Acciaio inossidabile, decapato	no
Foratura laterale	sì
Distanza tra i pioli	250 mm
Versione a grande portata	no
Spessore longherone	3 mm

Carichi

Distanza tra gli appoggi 1,0 m	0.75 kN/m
Distanza tra gli appoggi 1,5 m	0.2 kN/m
Distanza tra gli appoggi 2,0 m	0.1 kN/m

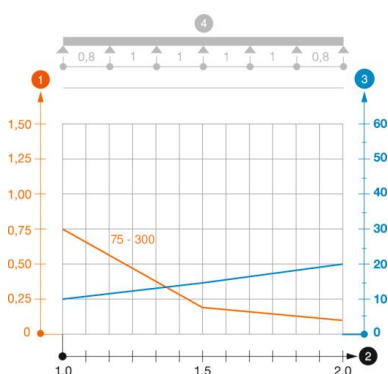


Diagramma di carico passerella tipo SL42 ALU

- 1 Carico passerella-cavi ammesso in kN/m senza peso operatore
 - 2 Distanza tra gli appoggi in m
 - 3 Flessione passerella in mm con kN/m ammessi
 - 4 Flessione di carico nella procedura di prova
- Curva di carico per larghezza passerella in mm
- Curva di flessione passerella in base alla distanza tra gli appoggi