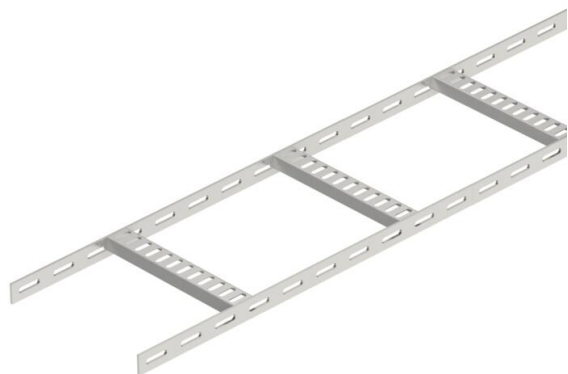


# Fiche technique

## Échelle à câbles avec échelon trapézoïdal, légère A4

Référence: 7099706



Échelle à câbles dédiée à la construction navale avec longeron latéral perforé d'une hauteur latérale de 25 mm, avec échelons trapézoïdales soudés et perforées, ouverts vers le bas. Charge testée selon CEI en combinaison avec les raccords de type SLV.  
Sur demande, l'échelle à câbles version navale est également livrable en acier nu.



**A4** Acier inoxydable 1.4571

**2B** nu, traité

### Données de base

Référence	7099706
Type	SL 42 150 A4
Désignation 1	Echelle à câbles const. navale
Désignation 2	avec échelons trapèzoides
Fabricant	OBO
Dimension	25x156x2000
Matériau	Acier inoxydable 1.4571
Surface	nu, traité
Norme de surface	
Unité d'emballage minimale	2
Unité de mesure	Mètre
Poids	120,9 kg
Unité de poids	kg/100 pc

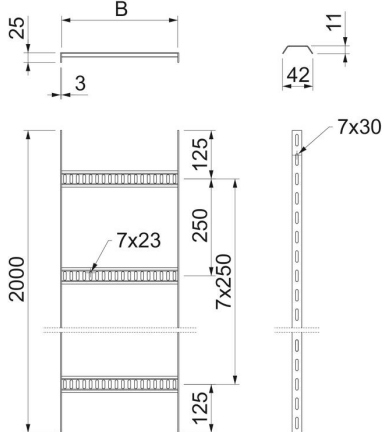
# Fiche technique

## Échelle à câbles avec échelon trapézoïdal, légère A4



Référence: 7099706

### Dimensions



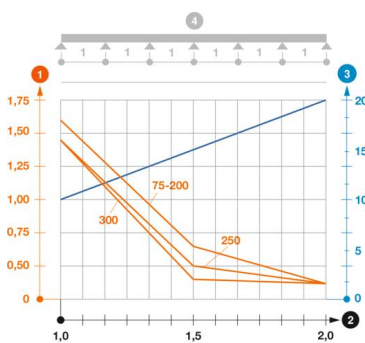
Longueur	2 000 mm
Longueur	2 000 ft
Largeur	150 mm
Hauteur	25 mm
Cote B	156 mm

### Caractéristiques techniques

Modèle d'échelons	Profilé perforé
Modèle de longeron latéral	Profilé plat
Fixation des échelons	soudé
Sécurité de fonctionnement	non
Acier inoxydable, décapé	oui
Perforation latérale	oui
Distance entre les échelons	250 mm
Modèle longue portée	non
Épaisseur de longeron	3 mm

### Charges

Distance entre supports 1,0m	1,6 kN/m
Distance entre support 1,5m	0,65 kN/m
Distance entre support 2,0m	0,25 kN/m



### Diagramme de charge de l'échelle à câbles SL42

- Charge admissible de chemins de câbles/d'échelles à câbles en kN/m sans charge d'homme
  - Portée en m
  - Déflexion de longeron en mm avec kN/m autorisé
- Courbe de charge avec largeur du chemin de câbles/de l'échelle à câbles en mm
  - Courbe de déflexion de longeron en fonction de l'espacement d'appui
- Schéma de charge pour le procédé de contrôle